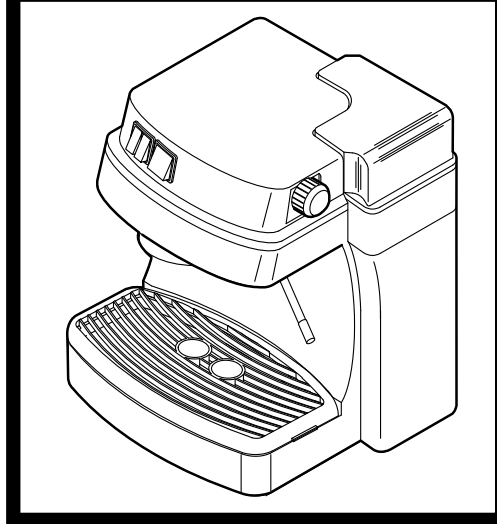


# TYPE SIN 013A



**ISTRUZIONI PER L'USO**  
**OPERATING INSTRUCTIONS**  
**MODE D'EMPLOI**  
**BEDIENUNGSANLEITUNG**  
**INSTRUCCIONES DE USO**  
**INSTRUÇÕES PARA USO**  
**GEbruIKSAANWIJZING**

LEGGERE ATTENTAMENTE QUESTE ISTRUZIONI D'USO PRIMA DI UTILIZZARE LA MACCHINA  
READ THESE OPERATING INSTRUCTIONS CAREFULLY BEFORE USING THE MACHINE  
LIRE ATTENTIVEMENT CE MODE D'EMPLOI AVANT D'UTILISER LA MACHINE  
DIESE BEDIENUNGSANLEITUNG IST VOR DEM ERSTEN GEBRAUCH DER MASCHINE AUFMERKSAM ZU LESEN  
LEER ATENTAMENTE ESTAS INSTRUCCIONES DE USO ANTES DE UTILIZAR LA MÁQUINA  
LER ATENTAMENTE ESTAS INSTRUÇÕES DE USO ANTES DE UTILIZAR A MÁQUINA  
LEES DEZE GEbruIKSAANWIJZINGEN AANDACHTIG DOOR, ALVORENS HET APPARAAT TE GEbruIKEN



**FOR HOUSEHOLD USE ONLY**  
**USAGE DOMESTIQUE SEULEMENT**

Congratulazioni,

Ci congratuliamo con voi per l'acquisto di questa macchina per caffè espresso, di qualità superiore, e vi ringraziamo per la fiducia accordataci. Prima di mettere in funzione la macchina, vi consigliamo di leggere attentamente le istruzioni per l'uso che vi spiegano come utilizzarla, pulirla e mantenerla in perfetta efficienza. Se avete altre domande, rivolgetevi al rivenditore o direttamente alla nostra casa. Saremo lieti di darvi tutti i chiarimenti desiderati.

Thank you for purchasing this highest quality espresso coffee machine and for your confidence in our company. Before operating the machine, we recommend carefully reading the operating instructions that explain how to use, clean and maintain it in perfect working order. For any questions please refer to your dealer or directly to this company. We will be happy to provide any clarifications you should require.

Compliments,

Nous vous félicitons pour l'achat de cette machine à café espresso de qualité supérieure et vous remercions de votre confiance. Avant de mettre la machine en marche, nous vous recommandons de lire attentivement ce mode d'emploi qui vous explique comment utiliser, nettoyer et conserver la machine en parfait état de fonctionnement. Si vous avez des questions à poser, nous vous prions de contacter le revendeur ou directement notre maison. Nous vous donnerons avec plaisir toutes les informations nécessaires.

Wir gratulieren Ihnen zum Kauf dieser Espresso-Maschine von höchster Qualität und wir danken Ihnen für das Vertrauen, das Sie uns entgegenbringen. Bevor Sie die Maschine in Betrieb nehmen, empfehlen wir Ihnen, die Bedienungsanleitung aufmerksam zu lesen, in der der Gebrauch, die Reinigung und die Pflege beschrieben werden. Sollten Sie darüber hinaus weitere Fragen haben, so wenden Sie sich bitte an den Händler oder direkt an uns. Wir liefern Ihnen gerne alle gewünschten Informationen.

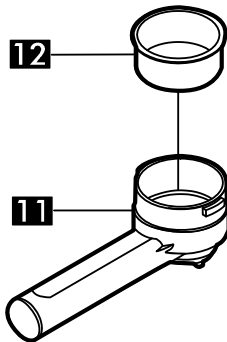
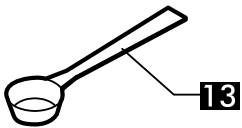
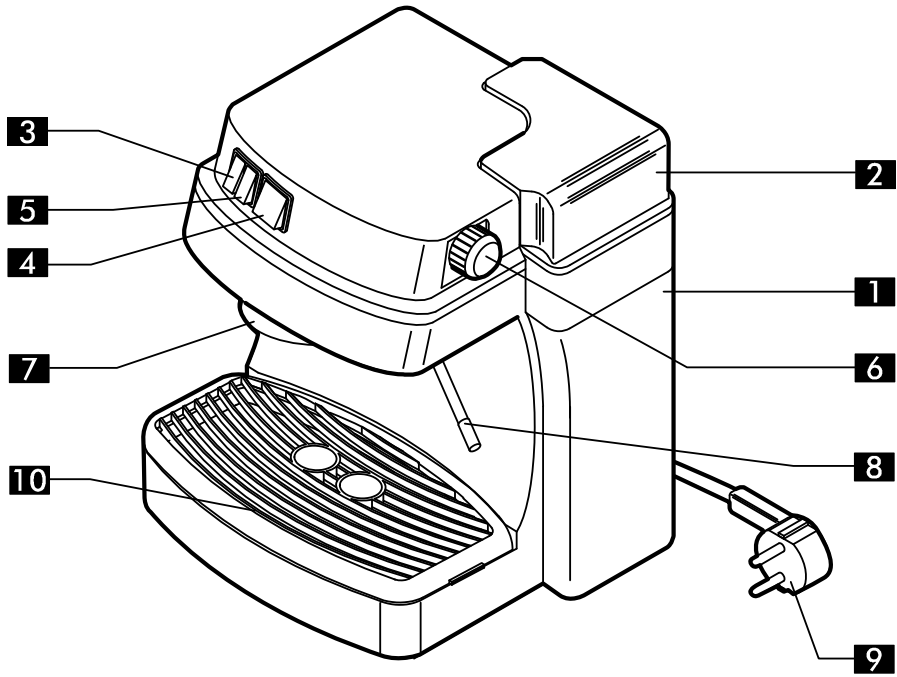
Enhorabuena por haber comprado esta máquina de café expés de alta calidad y gracias por la confianza depositada en nosotros. Antes de poner en funcionamiento la máquina se aconseja leer atentamente las instrucciones de uso que explican cómo utilizarla, limpiarla y mantenerla en perfectas condiciones. En caso de dudas, dirigirse a un revendedor o directamente al fabricante. Será un placer responderle.

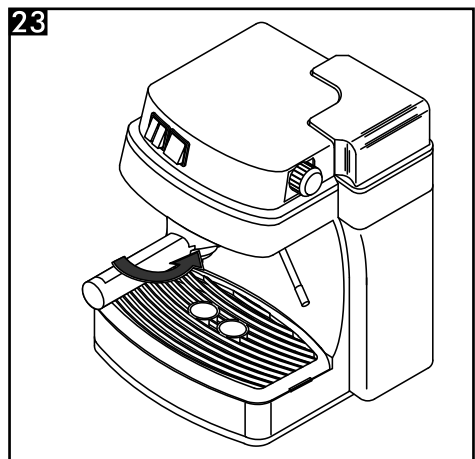
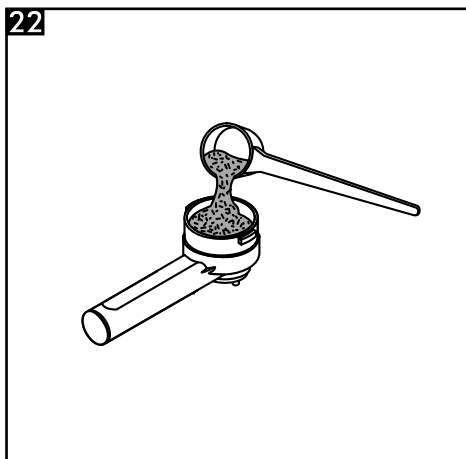
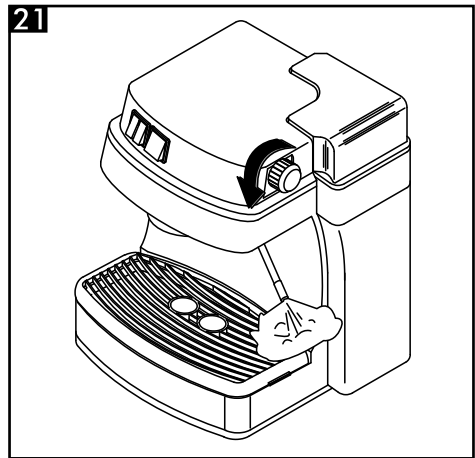
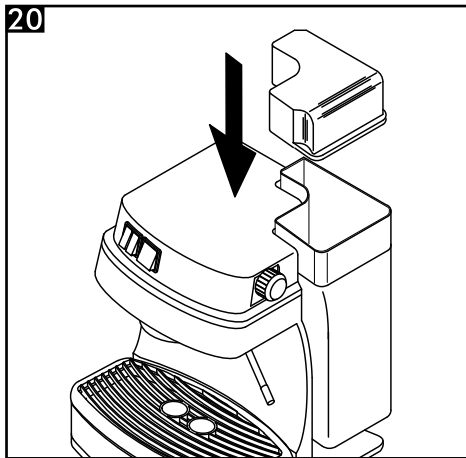
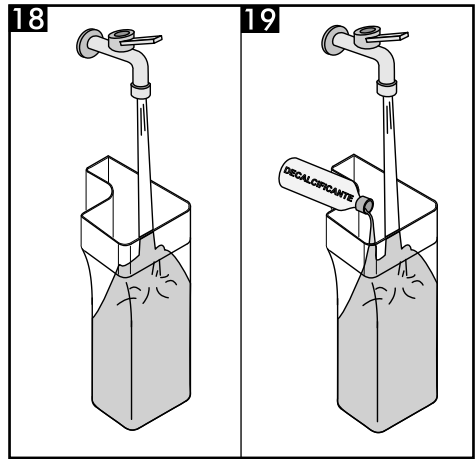
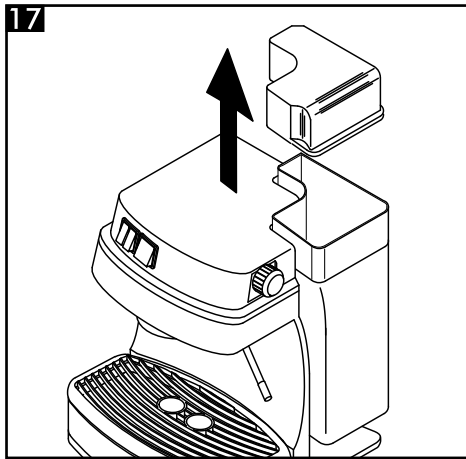
Parabéns,

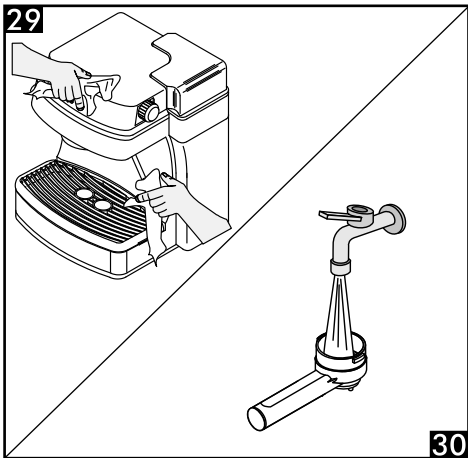
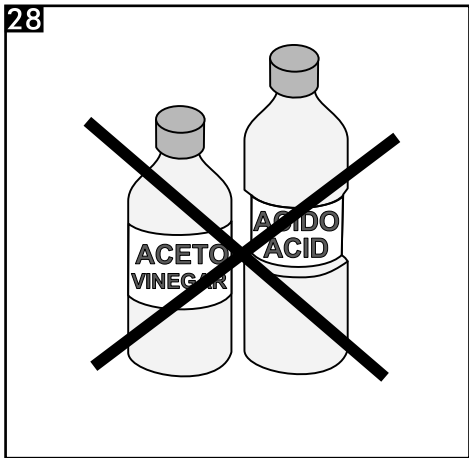
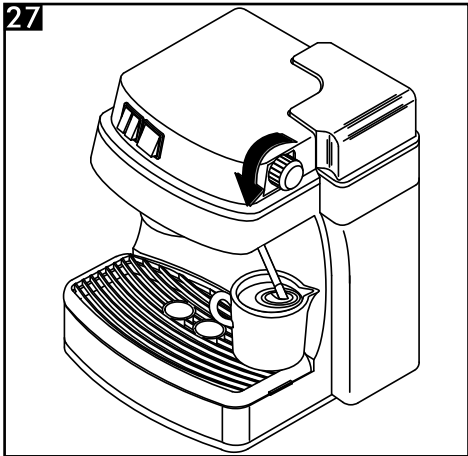
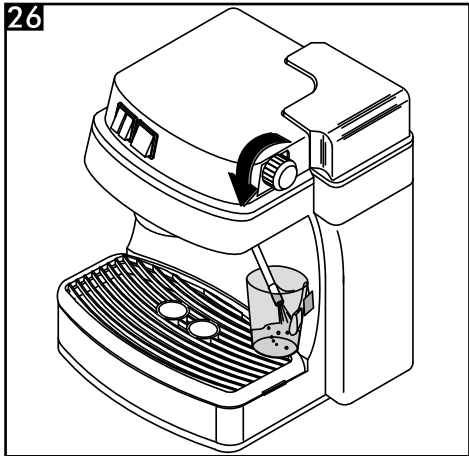
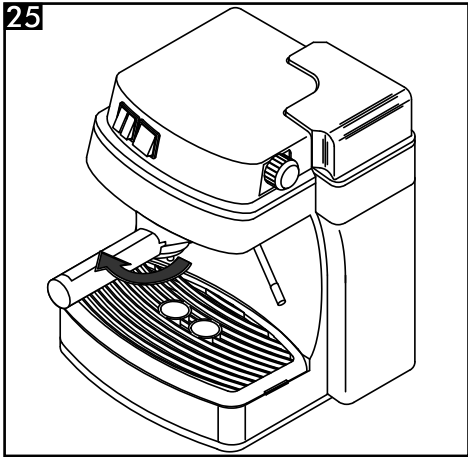
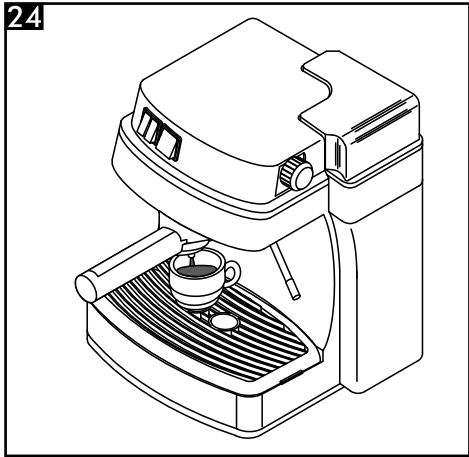
Está de parabéns pela aquisição desta máquina de café espresso, de qualidade superior e agradecemos a confiança demonstrada. Antes de utilizar a máquina é aconselhável ler atentamente o manual de instruções no qual lhe explicamos como utilizá-la, limpá-la e mantê-la em perfeitas condições de eficiência. Para outros esclarecimentos, dirija-se ao revendedor ou directamente ao fabricante. Teremos todo o prazer em esclarecer quaisquer outras dúvidas.

Gefeliciteerd! Wij feliciteren u met het feit dat u dit espresso-apparaat van topkwaliteit gekocht heeft en wij danken u voor het in ons gestelde vertrouwen. Voordat u het apparaat in gebruik neemt adviseren wij u deze gebruiksaanwijzing aandachtig te lezen. In deze gebruiksaanwijzing wordt namelijk uitgelegd hoe u het apparaat het beste kunt gebruiken, schoonmaken en onderhouden zodat het apparaat lang meegaat. Als u nog vragen heeft kunt u zich wenden tot de verkoper of rechtstreeks met ons contact opnemen.

Wij zullen u met plezier de gewenste informatie verschaffen.







## 1 GENERALITÀ

La macchina per caffè è indicata per la preparazione di 1 o 2 tazze di caffè espresso ed è dotata di un tubo orientabile per l'erogazione del vapore e dell'acqua calda.

I comandi sulla parte frontale dell'apparecchio sono contrassegnati con i simboli di facile interpretazione.

Il corpo della macchina dall'elegante design è stato progettato per uso domestico e non è indicato per un funzionamento continuo di tipo professionale.



**Attenzione. Non si assumono responsabilità per eventuali danni in caso di:**

- Impiego errato e non conforme agli scopi previsti;
- Riparazioni non eseguite presso centri d'assistenza autorizzati;
- Manomissione del cavo d'alimentazione;
- Manomissione di qualsiasi componente della macchina;
- Impiego di pezzi di ricambio e accessori non originali;
- Mancata decalcificazione e stoccaggio in locali al di sotto di 0°C.

In questi casi viene a decadere la garanzia.

### 1.1 Per facilitare la lettura



Il triangolo d'avvertimento indica tutte le istruzioni importanti per la sicurezza dell'utente.



Attenersi scrupolosamente a tali indicazioni per evitare ferimenti gravi!



Questo simbolo evidenzia le informazioni da tenere in maggiore considerazione, per un migliore utilizzo della macchina.

(Fig.B) - Il riferimento ad illustrazioni, parti dell'apparecchio o elementi di comando, ecc. è indicato da numeri o lettere; in questo caso si rimanda all'illustrazione.

### 1.2 Impiego di queste istruzioni per l'uso

Conservare queste istruzioni per l'uso in un luogo sicuro e allegarle alla macchina per caffè qualora un'altra persona dovesse utilizzarla.

Per ulteriori informazioni o nel caso di problemi, non trattati del tutto o soltanto insufficientemente nelle presenti istruzioni, rivolgetevi agli specialisti competenti.

## 2 DATI TECNICI

Tensione nominale - Potenza nominale - Alimentazione  
Vedi targhetta posta sull'apparecchio

Materiale corpo

Termoplastico

Dimensioni (l x a x p)

230 x 295 x 242

Peso

4,1 kg

Lunghezza cavo

1,2 m

Pannello di comando

Frontale

Portafiltro (variabili in funzione dei modelli)

Crema od Ottone

Pannarello

Speciale per cappuccini (opzionale)

Cappuccinatore (opzionale)

Serbatoio acqua

1,4 litri - Estraibile

Pressione pompa

13-15 bar

Caldaia

Sin013AX - Inox

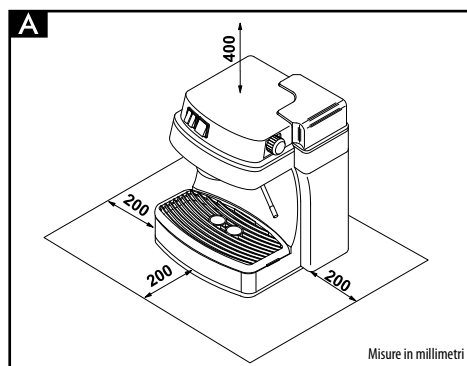
Sin013AL - Alluminio

Dispositivi di sicurezza

Valvola di sicurezza pressione caldaia

Termostato di sicurezza

**Con riserva di modifiche di costruzione ed esecuzione dovute al progresso tecnologico.**



### 3 NORME DI SICUREZZA



**Mai mettere a contatto dell'acqua le parti sotto corrente: pericolo di cortocircuito! Il vapore surriscaldato e l'acqua calda possono provocare scottature! Mai dirigere il getto di vapore o dell'acqua calda verso parti del corpo, toccare con precauzione il beccuccio vapore / acqua calda: pericolo di scottature!**

#### Destinazione d'uso

La macchina per caffè è prevista esclusivamente per l'impiego domestico.

È vietato apportare modifiche tecniche e ogni impiego illecito, a causa dei rischi che essi comportano!

L'apparecchio non è destinato ad essere utilizzato da persone (compresi i bambini) con ridotte capacità fisiche, mentali o sensoriali o con esperienza e/o competenze insufficienti, a meno che non siano sotto la supervisione di una persona responsabile della loro sicurezza o non vengano da essa istruite sull'uso dell'apparecchio.

#### Alimentazione di corrente

Allacciare la macchina per caffè soltanto ad una presa di corrente adeguata. La tensione deve corrispondere a quella indicata sulla targhetta dell'apparecchio.

#### Cavo d'alimentazione

Mai usare la macchina per caffè se il cavo d'alimentazione è difettoso.

Se il cavo d'alimentazione è danneggiato, deve essere cambiato dal produttore o dal suo servizio assistenza clienti.

Non far passare il cavo d'alimentazione per angoli e su spigoli vivi, sopra oggetti molto caldi e proteggerlo dall'olio.

Non portare o tirare la macchina per caffè tenendola per il cavo. Non estrarre la spina tirandola per il cavo oppure toccarla con le mani bagnate.

Evitare che il cavo d'alimentazione cada liberamente da tavoli o scaffali.

#### Protezione d'altre persone

Tenere i bambini sotto supervisione, per evitare che giochino con l'apparecchio.

I bambini non si rendono conto del pericolo connesso agli elettrodomestici.

Non lasciare alla portata dei bambini i materiali utilizzati per imballare la macchina

#### Pericolo d'ustioni

Evitare di dirigere contro se stessi e/o altri il getto di vapore surriscaldato e/o d'acqua calda.

Usare sempre le apposite maniglie o manopole.

Toccare i beccucci soltanto nella zona provvista di protezioni anti-scottature.

Non disinserire (togliere) mai il portafiltro durante l'erogazione del caffè e/o del vapore. Durante la fase di riscaldamento dal gruppo erogazione caffè possono uscire gocce d'acqua calda.

Non erogare caffè quando è premuto l'interruttore (5) perchè è attiva la funzione vapore e la caldaia ha una temperatura troppo elevata.

#### Ubicazione

Sistemare la macchina per caffè in un posto sicuro, dove nessuno può rovesciarla o venirse ferito.

Acqua calda o vapore surriscaldato potrebbero fuoriuscire: **pericolo di scottature!**

Non usare la macchina per caffè all'aperto.

Non posare la macchina su superfici molto calde e nelle vicinanze di fiamme aperte per evitare che la carcassa fonda o comunque si danneggi.

#### Pulizia

Prima di pulire la macchina, è indispensabile disinserire tutti i tasti e poi staccare la spina dalla presa di corrente.

Inoltre, aspettare che la macchina si raffreddi.

Mai immergere la macchina nell'acqua!

È severamente vietato cercare d'intervenire all'interno della macchina.

Non utilizzare, per scopi alimentari, l'acqua rimasta nel serbatoio per alcuni giorni, lavare il serbatoio e riempirlo con acqua fresca potabile.

#### Spazio per l'uso e la manutenzione

Per il corretto e buon funzionamento della macchina per caffè si consiglia quanto segue:

- Scegliere un piano d'appoggio ben livellato;
- Scegliere un ambiente sufficientemente illuminato, igienico e con presa di corrente facilmente accessibile;
- Prevedere una distanza minima dalle pareti della macchina come indicato in figura (A).

## Custodia della macchina

Quando la macchina rimane inutilizzata per un periodo prolungato, disinserire la macchina e staccare la spina dalla presa. Custodirla in luogo asciutto e non accessibile ai bambini. Proteggerla dalla polvere e dallo sporco.

## Riparazioni / Manutenzione

Nel caso di guasti, difetti o sospetto di difetto dopo una caduta, staccare subito la spina dalla presa.

Mai mettere in funzione una macchina difettosa.

Soltanto gli specialisti competenti possono effettuare interventi e riparazioni. Le riparazioni vanno eseguite unicamente da un centro di assistenza autorizzato.

Nel caso di interventi non eseguiti a regola d'arte, si declina ogni responsabilità per eventuali danni.

## Antincendio

In caso di incendio utilizzare estintori ad anidride carbonica (CO<sub>2</sub>). Non utilizzare acqua o estintori a polvere.

## Legenda componenti macchina

- 1** Serbatoio acqua
- 2** Coperchio serbatoio acqua
- 3** Interruttore generale
- 4** Interruttore caffè con spia pronto macchina incorporata
- 5** Interruttore vapore
- 6** Pomello rubinetto acqua calda/vapore
- 7** Gruppo erogatore caffè
- 8** Tubo vapore
- 9** Cavo alimentazione
- 10** Vasca recupero acqua + griglia

## Accessori (Variabili in funzione del modello)

- 11** Portafiltro Crema
- 12** Filtro per portafiltro Crema  
(Unico per l'erogazione di 1 o 2 caffè)
- 13** Misurino per caffè

## 4 INSTALLAZIONE

**Per la propria sicurezza e quella di terzi attenersi scrupolosamente alle "Norme di sicurezza" riportate nel cap. 3.**

### 4.1 Imballaggio

L'imballaggio originale è stato progettato e realizzato per proteggere la macchina durante la spedizione. Si consiglia di conservarlo per un eventuale trasporto futuro.

### 4.2 Avvertenze di Installazione

Prima di installare la macchina, attenersi alle seguenti prescrizioni di sicurezza:

- sistemare la macchina in un luogo sicuro;
- accertarsi che i bambini non abbiano la possibilità di giocare con la macchina;
- evitare che la macchina venga collocata su superfici molto calde o vicino a fiamme aperte.

La macchina per caffè è ora pronta per essere collegata alla rete elettrica.

### 4.3 Riempimento del serbatoio acqua

- **(Fig.17)** - Togliere il coperchio del serbatoio (2)
- Estrarre il serbatoio dell'acqua (1) sollevandolo, facendo attenzione a non danneggiare i tubi che si trovano inseriti nel serbatoio.
- **(Fig.18)** - Sciacquarlo e riempirlo con acqua fresca, evitando di immetterne una quantità eccessiva.
- **(Fig.20)** - Reinserire il serbatoio nella sua sede e reinserire i tubi sfilati in precedenza.



#### Nota bene!

**Alcuni modelli sono provvisti di serbatoio con valvola di aspirazione acqua. Questa valvola si chiude automaticamente quando il serbatoio viene estratto per impedire la fuoriuscita dell'acqua. Una volta inserito il serbatoio effettuare una leggera pressione.**

- Rimettere il coperchio sul serbatoio.



**Immettere nel serbatoio sempre e soltanto acqua fresca non gassata. Acqua calda nonché altri liquidi possono danneggiare il serbatoio. Non mettere in funzione la macchina senza acqua: accertarsi che ve ne sia a sufficienza all'interno del serbatoio.**



#### 4.4 Collegamento alla rete elettrica



La corrente elettrica può essere pericolosa! Di conseguenza, attenersi sempre scrupolosamente alle norme di sicurezza.



Non usare mai cavi difettosi! I cavi e le spine difettosi devono essere sostituiti immediatamente da specialisti autorizzati.

La macchina per caffè deve essere collegata ad una presa di corrente adeguata.

La tensione dell'apparecchio è stata impostata in fabbrica.

Verificare che la tensione della rete corrisponda alle indicazioni riportate sulla targhetta d'identificazione posta sul fondo dell'apparecchio.

- Srotolare dal fondo dell'apparecchio la quantità di cavo necessario per il collegamento alla rete elettrica.
- Verificare che l'interruttore generale sia posto su "0" prima di collegare la macchina alla rete elettrica.
- Inserire la spina in una presa di corrente di tensione adeguata.

#### 4.5 Caricamento del circuito

Al primo utilizzo, dopo aver erogato vapore o dopo aver terminato l'acqua nel serbatoio, il circuito della macchina deve essere sempre ricaricato.

- Premere l'interruttore generale (3), la spia posta al suo interno si illumina.
- **(Fig.21)** - Dirigere il tubo vapore (pannarello) sopra la vasca raccogliogocce.
- Aprire il pomello (6) "acqua calda/vapore" ruotandolo in senso antiorario e premere l'interruttore caffè (4).
- Attendere che dal tubo vapore (pannarello) fuoriesca un getto regolare di acqua.
- Premere di nuovo l'interruttore caffè (4) e chiudere il pomello (6) "acqua calda/vapore" ruotandolo in senso orario.

La macchina ora è pronta per l'erogazione del caffè e del vapore; si rimanda ai capitoli relativi per i dettagli di funzionamento.

#### 4.6 Primo utilizzo o dopo un periodo di inutilizzo

Questa semplice operazione vi assicura un'erogazione ottimale e deve essere eseguita:

- al primo avvio;
- quando la macchina rimane inutilizzata per lungo tempo (per più di 2 settimane).

**i** L'acqua erogata deve essere vuotata in un apposito scarico e non può essere utilizzata per l'alimentazione. Se il contenitore si riempie, durante il ciclo, fermare l'erogazione e vuotarlo prima di riprendere l'operazione.

- **(Fig.18)** - Risciacquare il serbatoio e riempirlo con acqua fresca potabile.
- **(Fig.26)** - Sistemare un contenitore sotto al tubo vapore (pannarello). Aprire il rubinetto (6) ruotandolo in senso antiorario e premere l'interruttore caffè (4).
- Erogare tutto il contenuto del serbatoio dell'acqua dal tubo vapore/acqua calda; per terminare l'erogazione premere nuovamente l'interruttore erogazione caffè (4) e chiudere il rubinetto (6) ruotandolo in senso orario.
- **(Fig.18)** - Riempire il serbatoio con acqua fresca potabile.
- **(Fig.23)** - Inserire dal basso il portafiltro nel gruppo erogazione (7) e ruotarlo da sinistra verso destra fino al suo bloccaggio.
- **(Fig.24)** - Inserire un contenitore adeguato sotto al portafiltro.
- Premere il tasto caffè (4) ed erogare tutta l'acqua presente nel serbatoio. Terminata l'acqua, fermare l'erogazione premendo nuovamente il tasto caffè (4).  
Al termine svuotare il contenitore.
- **(Fig.25)** - Rimuovere il portafiltro dal gruppo ruotandolo da destra verso sinistra e sciacquarlo con acqua fresca potabile.
- Riempire nuovamente il serbatoio ed attendere che la spia dell'interruttore caffè (4) "pronto macchina" si accenda.
- Dopo la macchina è pronta per l'utilizzo.

## 5 EROGAZIONE DEL CAFFÈ



**Attenzione! Durante l'erogazione del caffè è vietato disinserire il portafiltro ruotandolo manualmente in senso orario. Pericolo di ustioni!**

- Durante questa operazione la spia di pronto macchina situata all'interno dell'interruttore caffè (4) può accendersi e spegnersi; tale funzionamento deve essere considerato normale e non un'anomalia.
- Assicurarsi, prima dell'uso, che il pomello (6) acqua calda/vapore sia chiuso e che il serbatoio acqua della macchina contenga una quantità di acqua sufficiente.
- Accendere la macchina, se questa non è attiva, con l'interruttore generale (3), la spia posta al suo interno si illumina.
- Attendere che la spia di pronto macchina situata all'interno dell'interruttore caffè (4) si accenda, ora la macchina è pronta per l'erogazione del caffè.
- Inserire il filtro (12) nel portafiltro Crema (11).
- **(Fig.23)** - Inserire dal basso il portafiltro Crema nel gruppo erogazione (7), ruotandolo da sinistra verso destra fino al suo bloccaggio.
- Lasciare la presa dal manico del portafiltro.  
Un sistema automatico riporta ora leggermente il manico verso sinistra. Questo movimento garantisce il perfetto funzionamento del portafiltro.
- **(Fig.24)** - Posizionare una tazza sotto al portafiltro.  
Preriscaldare il portafiltro e la tazza premendo l'interruttore caffè (4); l'acqua comincerà ad uscire dal portafiltro (questa operazione si rende necessaria solo per il primo caffè).
- Quando la tazza sarà sufficientemente piena premere nuovamente l'interruttore caffè (4).
- **(Fig.25)** - Togliere il portafiltro dalla macchina ruotandolo da destra verso sinistra e vuotare l'acqua residua.
- Con lo speciale portafiltro Crema (11) di cui è dotata la macchina, non occorre cambiare filtro per ottenere uno o due caffè.
- **(Fig.22)** - Versare 1 o 2 misurini rasi di caffè macinato nel filtro per ottenere uno o due caffè.
- Pulire il bordo del portafiltro da eventuali residui di caffè.
- **(Fig.23)** - Inserire dal basso il portafiltro Crema (11) nel gruppo erogazione (7), ruotandolo da sinistra verso destra, fino al suo bloccaggio completo come visto in precedenza.
- **(Fig.24)** - Prelevare 1 o 2 tazzine preriscaldate e posizionarle sotto al portafiltro; verificare che siano correttamente sistemate sotto ai fori di uscita caffè.

- Premere il tasto caffè. Attendere che le tazzine siano sufficientemente piene.
- Premere nuovamente il tasto caffè per fermare l'erogazione del caffè.
- **(Fig.25)** - Al termine dell'erogazione attendere qualche secondo, estrarre il portafiltro e vuotarlo dai fondi residui.



**Nota di pulizia: mantenere pulito il filtro del portafiltro "Crema" estraendolo dalla propria sede e lavandolo con acqua potabile.**

## 6 SCELTA DEL TIPO DI CAFFÈ - CONSIGLI

In linea di massima si possono utilizzare tutti i tipi di caffè esistenti in commercio.

Tuttavia, il caffè è un prodotto naturale ed il suo gusto cambia in funzione dell'origine e della miscela; è preferibile quindi provarne vari tipi, al fine di trovare quello che meglio si addice ai gusti personali.

Per migliori risultati si consiglia comunque di utilizzare miscele espressamente preparate per macchine espresso.

Il caffè dovrebbe sempre fuoriuscire regolarmente dal portafiltro senza gocciolare.

La velocità di fuoriuscita del caffè può essere modificata cambiando leggermente la dose, il grado di macinatura e/o di pressatura del caffè nel filtro.



**PRIMA DI ESEGUIRE QUALSIASI OPERAZIONE RELATIVA ALL'EROGAZIONE DEL VAPORE O DELL'ACQUA CALDA VERIFICARE CHE IL TUBO VAPORE (PANNARELLO) SIA ORIENTATO SOPRA LA VASCA RECUPERO ACQUA.**

## 7 EROGAZIONE DELL'ACQUA CALDA



### Pericolo di scottature!

All'inizio dell'erogazione possono verificarsi brevi spruzzi di acqua calda.

**Il tubo di erogazione può raggiungere temperature elevate: evitare di toccarlo direttamente con le mani.**

- Accendere la macchina, se questa non è attiva, con l'interruttore generale (3), la spia posta al suo interno si illuminerà.
- Attendere che la spia situata all'interno dell'interruttore caffè (4) si accenda.
- **(Fig.26)** - Sistemare una tazza o un bicchiere da tè sotto al tubo vapore (pannarello).
- Aprire il pomello (6) "Acqua calda/vapore" ruotandolo in senso antiorario e premere l'interruttore caffè (4) per la fuoriuscita dell'acqua fino alla quantità desiderata.
- Premere nuovamente l'interruttore caffè (4) e chiudere il pomello (6) ruotandolo in senso orario per interrompere l'erogazione di acqua calda.

## 8 EROGAZIONE DEL VAPORE/ PREPARAZIONE DEL CAPPUCCINO



### Pericolo di scottature!

All'inizio dell'erogazione possono verificarsi brevi spruzzi di acqua calda. **Il tubo di erogazione può raggiungere temperature elevate: evitare di toccarlo direttamente con le mani.**



**Attenzione! Non erogare caffè quando è selezionata la funzione vapore perchè la temperatura è troppo alta e c'è il rischio di ustioni.**



**Attenzione! Durante l'erogazione del vapore è vietato disinserire il portafiltro (se inserito) ruotandolo manualmente in senso orario. Pericolo di ustioni! Il portafiltro può essere disinserito solo dopo aver riportato in posizione iniziale l'interruttore (5) ed aver raffreddato la macchina con la procedura descritta nel par.4.5.**

- Accendere la macchina, se questa non è attiva, con l'interruttore generale (3), la spia posta al suo interno si illuminerà.
- Premere l'interruttore (5) vapore, la spia posta al suo interno

si illuminerà. Si spegne la spia di pronto macchina situata all'interno dell'interruttore caffè (4).

- Attendere che la spia di pronto macchina situata all'interno dell'interruttore (4) si riaccenda, a questo punto la macchina è pronta per l'erogazione del vapore.
- **(Fig.21)** - Dirigere il tubo vapore (pannarello) sopra la vasca raccogliogocce, aprire il pomello (6) "Acqua calda/vapore" per qualche istante, in modo da far uscire l'acqua residua dal tubo vapore (pannarello); in breve tempo comincerà ad uscire solo vapore.
- Chiudere il pomello (6).
- **(Fig.27)** - Immergere il tubo vapore (pannarello) nel liquido da riscaldare e aprire il pomello (6); far ruotare il recipiente con lenti movimenti dal basso verso l'alto per rendere uniforme il riscaldamento.
- Dopo aver utilizzato il vapore per il tempo desiderato chiudere il pomello (6) e riportare in posizione iniziale l'interruttore (5) "Vapore".



**Utilizzando questo sistema con il latte si procede alla preparazione del cappuccino.**

- Procedere con il caricamento del circuito descritto nel par. 4.5 per rendere operativa la macchina.
- Pulire, dopo questa operazione il tubo vapore (pannarello) con un panno umido.



**Nota bene: se non si riesce ad erogare un cappuccino come descritto, si deve ricaricare il circuito come descritto nel par. 4.5 e successivamente ripetere le operazioni.**

## 9 PULIZIA

La manutenzione e la pulizia possono essere effettuate soltanto quando la macchina è fredda e scollegata dalla rete elettrica.

- Non immergere la macchina nell'acqua e non inserire i componenti nella lavastoviglie.
- Non utilizzare oggetti acuminati o prodotti chimici aggressivi (solventi) per la pulizia.
- **(Fig.18)** - Si consiglia di pulire quotidianamente il serbatoio dell'acqua e di riempirlo con acqua fresca.
- Dopo aver riscaldato il latte, prelevare una piccola quantità di acqua calda per la pulizia del tubo e pulirlo esternamente con un panno umido.
- **(Fig.29)** - Per la pulizia dell'apparecchio utilizzare un panno morbido inumidito di acqua.
- **(Fig.30)** - Per la pulizia del portafiltro procedere come segue:
  - Estrarre il filtro, immergerlo in acqua calda e lavarlo con cura.
  - Lavare l'interno del portafiltro.
- Non asciugare la macchina e/o i suoi componenti utilizzando un forno a microonde e/o un forno convenzionale
- Pulire, quando è presente, il pannello situato sopra il tubo vapore.

Per fare questo occorre svitare la ghiera ed estrarre il pannello dal tubo vapore, smontare il corpo esterno del pannello.

Lavare con acqua corrente e rimontare il pannello.



**Si consiglia di serrare la ghiera in modo adeguato; il pannello potrebbe sfilarsi durante il suo utilizzo.**

## 10 DECALCIFICAZIONE

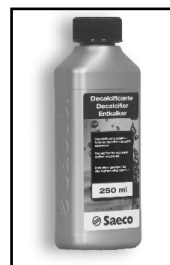
La formazione di calcare è una conseguenza naturale dell'uso dell'apparecchio. La decalcificazione è necessaria ogni 1-2 mesi di utilizzo della macchina e/o quando si osserva una riduzione di portata dell'acqua. Usare esclusivamente il prodotto decalcificante Saeco.



**Quanto indicato nel manuale di uso e manutenzione ha priorità rispetto alle indicazioni riportate su accessori e/o materiali d'uso venduti separatamente, laddove sussista un conflitto.**



**Usare solamente il prodotto decalcificante Saeco. È stato formulato specificamente per mantenere al meglio la performance e la funzionalità della macchina per tutta la sua vita, nonché per evitare, se correttamente usato, ogni alterazione del prodotto erogato. La soluzione decalcificante deve essere smaltita secondo quanto previsto dal costruttore e/o dalle norme vigenti nel Paese d'utilizzo.**



**Non bere la soluzione decalcificante e i prodotti erogati fino al completamento del ciclo. Non utilizzare in nessun caso l'aceto come decalcificante..**

- 1 **(Fig.23)** - Inserire dal basso il portafiltro nel gruppo erogazione (7) e ruotarlo da sinistra verso destra fino al suo bloccaggio.
- 2 **(Fig.18)** - Rimuovere e svuotare il serbatoio dell'acqua.
- 3 **(Fig.19)** - Versare **METÀ** del contenuto della bottiglia di decalcificante concentrato Saeco nel serbatoio dell'acqua dell'apparecchio e riempire con acqua fresca potabile fino al livello MAX.
- 4 Rimuovere il pannello (o cappuccinatore) eventualmente installato sul tubo vapore.
- 5 Accendere la macchina premendo l'interruttore ON/OFF (3). **(Fig.26)** - Prelevare (come descritto nel capitolo 7 del manuale), dal tubo vapore/acqua calda, 2 tazze (circa 150 ml. ciascuna) di acqua; dopodiché spegnere la macchina tramite l'interruttore ON/OFF (3).
- 6 Lasciare agire il decalcificante circa 15-20 minuti con la macchina spenta.

- 7** Accendere la macchina premendo l'interruttore ON/OFF (3).  
**(Fig.26)** - Prelevare (come descritto nel capitolo 7 del manuale) dal tubo vapore/acqua calda 2 tazze (circa 150 ml ciascuna) di acqua. Successivamente spegnere la macchina tramite l'interruttore ON/OFF (3) e lasciarla spenta per 3 minuti.
- 8** Ripetere le operazioni descritte al **punto 7** fino al completo svuotamento del serbatoio dell'acqua.
- 9 (Fig.18)** - Risciacquare il serbatoio con acqua fresca potabile e riempirlo completamente.
- 10** Inserire un contenitore sotto al portafiltro.
- 11 (Fig.24)** - Accendere la macchina premendo l'interruttore ON/OFF (3); premere l'interruttore caffè (4) e tramite il portafiltro, prelevare l'intero contenuto del serbatoio.
- 12 (Fig.18)** - Riempire nuovamente il serbatoio con acqua fresca.  
**(Fig.26)** - Posizionare un contenitore capiente sotto al tubo vapore. Aprire il rubinetto di erogazione dell'acqua (6) ruotandolo in senso anti orario. Azionare il tasto (4) e prelevare l'intero contenuto del serbatoio tramite il tubo vapore/acqua calda.
- 13** Dopo aver finito il prelievo di acqua, fermare l'erogazione premendo nuovamente il tasto (4); chiudere il rubinetto erogazione acqua (6) ruotando in senso orario.
- 14** Ripetere un'altra volta le operazioni **dal punto (9)** per un totale di 4 serbatoi.
- 15 (Fig.25)** - Rimuovere il portafiltro dal gruppo ruotandolo da destra verso sinistra e sciacquarlo con acqua fresca portabile.

Il ciclo di decalcificazione è così concluso.


**(Fig.18)** - Riempire nuovamente il serbatoio con acqua fresca. Se necessario effettuare il caricamento del circuito come descritto nel par. 4.5 del manuale.

Al termine, rimontare sul tubo vapore il pannello (o cappuccinatore) che vi era installato precedentemente.

## 11 SMALTIMENTO

**INFORMAZIONE AGLI UTENTI:** ai sensi dell'art. 13 del Decreto Legislativo 25 luglio 2005, n. 151 "Attuazione delle Direttive 2002/95/CE, 2002/96/CE e 2003/108/CE, relative alla riduzione dell'uso di sostanze pericolose nelle apparecchiature elettriche ed elettroniche, nonché allo smaltimento dei rifiuti"



Il simbolo  del cassonetto barrato riportato sull'apparecchiatura o sulla sua confezione indica che il prodotto alla fine della propria vita utile deve essere raccolto separatamente dagli altri rifiuti.

L'utente dovrà, pertanto, conferire l'apparecchiatura giunta a fine vita agli idonei centri di raccolta differenziata dei rifiuti elettronici ed elettrotecnici, oppure riconsegnarla al rivenditore al momento dell'acquisto di una nuova apparecchiatura di tipo equivalente, in ragione di uno a uno.

L'adeguata raccolta differenziata per l'avvio successivo dell'apparecchiatura dismessa al riciclaggio, al trattamento e allo smaltimento ambientalmente compatibile contribuisce ad evitare possibili effetti negativi sull'ambiente e sulla salute e favorisce il reimpiego e/o riciclo dei materiali di cui è composta l'apparecchiatura.

Lo smaltimento abusivo del prodotto da parte dell'utente comporta l'applicazione delle sanzioni amministrative previste dalla normativa vigente.

**12 INCONVENIENTI, CAUSE E RIMEDI**

<b>Guasto</b>	<b>Cause possibili</b>	<b>Rimedio</b>
La macchina non si accende.	Macchina non collegata alla rete elettrica.	Collegare la macchina alla rete elettrica.
La pompa è molto rumorosa.	Manca acqua nel serbatoio (par.4.3).	Rabboccare con acqua.
Il caffè è troppo freddo.	La spia dell'interruttore caffè (4) era spenta quando è stato premuto l'interruttore (4).	Attendere che la spia si illumini.
	Portafiltro non inserito per il preriscaldamento (cap.5).	Preriscaldare il portafiltro.
Non si forma la schiuma del latte.	Latte non adatto.	Controllare il tenore del grasso.
Il caffè sgorga troppo velocemente, non si forma la crema.	Troppo poco caffè nel portafiltro/macinatura troppo grossa.	Aggiungere il caffè (cap.5).
	Caffè vecchio o non adatto.	Usare una miscela diversa (cap.6).
Il caffè non sgorga o sgorga solo a gocce.	Mancanza di acqua.	Rabboccare con acqua (par.4.3).
	Macinatura troppo fine.	Sostituire il tipo di caffè.
	Caffè premuto nel portafiltro.	Smuovere il caffè macinato.
	Troppo caffè nel portafiltro.	Ridurre la quantità di caffè utilizzando il misurino.
	Pomello (6) "Acqua calda/vapore" aperto.	Chiudere il pomello.
	Macchina calcificata.	Decalcificare la macchina (cap.10).
	Doccia otturata.	Pulire l'elemento filtrante.
	Filtro nel portafiltro otturato.	Pulire il filtro (cap.9).
Il caffè sgorga dai bordi.	Portafiltro inserito male nel gruppo erogazione caffè.	Inserire correttamente il portafiltro (cap.5).
	Bordo superiore del portafiltro sporco.	Pulire il bordo del portafiltro.
	Guarnizione della caldaia sporca o usurata.	Pulire o sostituire la guarnizione.
	Troppo caffè nel portafiltro.	Ridurre la quantità di caffè utilizzando il misurino.

**Per i guasti non contemplati dalla suddetta tabella o in caso che i rimedi suggeriti non li risolvano, rivolgersi ad un centro assistenza.**



# IMPORTANT SAFEGUARDS

When using electrical appliances, basic safety precautions should always be followed, including the following:

1. Read all instructions.
2. Do not touch hot surfaces. Use handles or knobs.
3. To protect against fire, electric shock and injury to persons do not immerse cord, plugs, or appliance in water or other liquid.
4. Close supervision is necessary when the appliance is used by or near children.
5. Unplug from outlet when not in use and before cleaning. Allow to cool before putting on or taking off parts, and before cleaning the appliance.
6. Do not operate any appliance with a damaged cord or plug or after the appliance malfunctions, or has been damaged in any manner. Return appliance to the nearest authorized service facility for examination, repair or adjustment.
7. The use of accessory attachments not recommended by the appliance manufacturer may result in fire, electric shock or injury to persons.
8. Do not use outdoors.
9. Do not let cord hang over edge of table or counter, or touch hot surfaces.
10. Do not place on or near a hot gas or electric burner, or in a heated oven.
11. Always attach plug to appliance first, then plug cord into wall outlet. To disconnect, turn any control to "off", then remove plug from wall outlet.
12. Do not use appliance for other than intended use.
13. Save these instructions.

## SAVE THESE INSTRUCTIONS



# CAUTION

This appliance is for household use only. Any servicing, other than cleaning and user maintenance, should be performed by an authorized service center. Do not immerse machine in water. To reduce the risk of fire or electric shock, do not disassemble the machine. There are no parts inside the machine serviceable by the user. Repair should be done by authorized service personnel only.

1. Check voltage to be sure that the voltage indicated on the nameplate corresponds with your voltage.
2. Never use warm or hot water to fill the water tank. Use cold water only.
3. Keep your hands and the cord away from hot parts of the appliance during operation.
4. Never clean with scrubbing powders or harsh cleaners. Simply use a soft cloth dampened with water.
5. For optimal taste of your coffee, use purified or bottled water. Periodic descaling is still recommended every 2-3 months.
6. Do not use caramelized or flavored coffee beans.

## INSTRUCTIONS FOR THE POWER SUPPLY CORD

- A. A short power-supply cord (or detachable power-supply cord) is to be provided to reduce risks resulting from becoming entangled in or tripping over a longer cord.
- B. Longer detachable power-supply cords or extension cords are available and may be used if care is exercised in their use.
- C. If a long detachable power-supply cord or extension cord is used,
  1. The marked electrical rating of the detachable power-supply cord or extension cord should be at least as great as the electrical rating of the appliance
  2. If the appliance is of the grounded type, the extension cord should be a grounding-type 3-wire cord, and
  3. The longer cord should be arranged so that it will not drape over the counter top or table top where it can be pulled on by children or tripped over.

## 1 GENERAL INFORMATION

The coffee machine is suitable for preparing 1 or 2 cups of espresso coffee and is provided with a swivel steam and hot water wand.

The controls on the front side of the appliance are labelled with easy-to-read symbols.

The structure of the machine with its elegant housing has been designed for domestic use only and is not suitable for continuous professional-type operation.

**Warning. No liability is held for damage caused by:**

- **Incorrect use not in accordance with the intended purposes.**
- **Repairs not carried out in authorised service centres.**
- **Tampering with the power cord.**
- **Tampering with any part of the machine.**
- **Use of non-original spare parts and accessories.**
- **Failure to descale the machine and storage at temperatures below 0°C.**

**In these cases, the warranty is not valid.**

### 1.1 To Simplify Manual Reading



The warning triangle indicates all important instructions for the user's safety. Please carefully follow these instructions to avoid serious injury!



This symbol is used to highlight information that is particularly important to ensure optimal use of the machine.

**(Fig.B)** - References to illustrations, parts of the appliance or controls, etc. are indicated by numbers or letters. Whenever possible, refer to the illustration.

### 1.2 How to Use these Operating Instructions

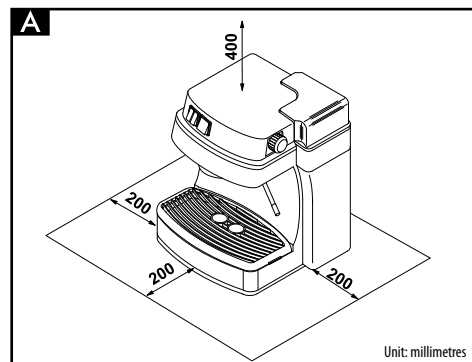
**Keep these operating instructions in a safe place and make them available to anyone who may use the coffee machine.**

For further information or if you experience problems not completely or sufficiently covered in these instructions, please contact an authorised specialist.

## 2 TECHNICAL SPECIFICATIONS

Nominal Voltage - Power Rating - Power Supply	See label on the appliance
Housing Material	Thermoplastic material
Size (w x h x d)	230 x 295 x 242
Weight	4.1 kg
Power Cord Length	1.2 m
Control Panel	On the front
Filter Holder (possible variations according to the different models)	Crema and Brass
Pannarello	Special for cappuccinos (optional) Cappuccinatore (optional)
Water Tank	1.4 litres – Removable
Pump Pressure	13-15 bar
Boiler	Sin013AX - Stainless Steel Type Sin013AL - Aluminium Type
Safety Devices	Boiler pressure safety valve Safety thermostat

Subject to engineering and manufacturing changes due to technological improvements.



### 3 SAFETY REGULATIONS



**Never allow water to come into contact with any of the electrical parts of the machine: Danger of short circuit! Overheated steam and hot water may cause scalding! Never direct the steam or hot water jet towards body parts. Handle the steam/hot water spout with care: Danger of scalding!**

#### Intended Use

This coffee machine is intended for domestic use only. Do not make any technical changes or use the machine for unauthorised purposes since this would create serious hazards! The appliance is not to be used by persons (including children) with reduced physical, mental or sensory abilities or with limited experience and/or expertise, unless they are supervised by a person responsible for their safety, or they are instructed by this person on how to properly use the machine.

#### Power Supply

Only connect the coffee machine to a suitable socket. The voltage must correspond to that indicated on the appliance's label.

#### Power Cord

Never use the coffee machine if the power cord is defective or damaged.

If damaged, the power cord must be replaced by the manufacturer or an authorised service centre.

Do not pass the power cord around corners, over sharp edges or over hot objects and keep it away from oil.

Do not use the power cord to carry or pull the coffee machine.

Do not pull out the plug by the power cord or touch it with wet hands.

Do not let the power cord hang freely from tables or shelves.

#### For the Safety of Others

Prevent children from playing with the appliance.

Children are not aware of the risks related to electrical household appliances.

Do not leave the machine packaging materials within the reach of children.

#### Danger of Burns

Never direct jets of overheated steam and/or hot water towards yourself or others.

Always use the handles or knobs provided.

Handle the spouts only through those parts of them where anti-scald protections are provided.

Do not disconnect (remove) the filter holder during coffee brewing and/or steam dispensing. Hot water drips may spill out of the brew unit during the warming phase.

Never brew coffee when button (5) is pressed because the steam function is on and the temperature of the boiler is too high.

#### Machine Location

Place the coffee machine in a safe place, where there will be no danger of overturning or injury.

Hot water or overheated steam may spill out of the machine:

##### **Danger of scalding!**

Do not use the coffee machine outdoors.

Do not place the machine on hot surfaces and close to open flames to prevent its housing from melting or being damaged.

#### Cleaning

Before cleaning the machine it is necessary to turn off all buttons and remove the plug from the socket.

Wait for the machine to cool down.

Never immerse the machine in water!

It is strictly forbidden to tamper with the internal parts of the machine.

Water left in the tank for several days should not be consumed.

Wash the tank and fill it with fresh drinking water.

#### Suitable Location for Operation and Maintenance

To ensure a correct and efficient performance of the coffee machine, we recommend following the instructions below:

- Choose a level surface;
- Choose a location that is sufficiently well-lit, clean and near an easily reachable socket;
- Provide for a minimum distance from the sides of the machine as shown in figure (A).

#### Storing the Machine

If the machine is to remain inactive for a long time, turn it off and unplug it.

Store it in a dry place, out of the reach of children.

Keep it protected from dust and dirt.

## Repairs / Maintenance

In case of failure, problems or a suspected fault resulting from the falling of the machine, immediately remove the plug from the socket.

Never attempt to operate a faulty machine.

Servicing and repairs may only be carried out by authorised specialists. Repairs must be carried out only by an authorised service centre.

All liability for damages resulting from work not carried out by professionals is declined.

## Fire Safety Precautions

In case of fire, use carbon dioxide (CO<sub>2</sub>) extinguishers. Do not use water or dry powder extinguishers.

### Key to Machine Components

- 1** Water tank
- 2** Water tank lid
- 3** Power button
- 4** Brew button with built-in "machine ready" light
- 5** Steam button
- 6** Hot water/steam knob
- 7** Brew unit
- 8** Steam wand
- 9** Power cord
- 10** Water recovery tray + grill

### Accessories (possible variations according to the different models)

- 11** Crema filter holder
- 12** Filter for Crema filter holder  
(single piece for 1 or 2 coffees)
- 13** Coffee measuring scoop

## 4 INSTALLATION

**For your own and other people safety, carefully follow the "Safety Regulations" indicated in section 3.**

### 4.1 Packaging

The original packaging has been designed and manufactured to protect the machine during transport.

We recommend keeping the packaging material for possible future transport.

### 4.2 Installation Instructions

Before installing the machine, read the following safety instructions carefully:

- Place the machine in a safe place.
- Make sure children cannot play with the machine.
- Do not place the machine on hot surfaces or near open flames.

The coffee machine is now ready to be connected to the electric network.

### 4.3 Filling the Water Tank

- **(Fig.17)** - Remove the cover from the water tank (2).
- Remove the water tank (1) by pulling it up. Pay attention not to damage the pipes inserted in the tank.
- **(Fig.18)** - Rinse and fill it with fresh water taking care not to overfill.
- **(Fig.20)** - Reinsert the tank into its seat and reposition the pipes previously removed.



#### Important Note:

**On some models the tank is equipped with water intake valve. When the tank is removed, this valve automatically closes to prevent water from spilling out. Once inserting the tank, press gently.**

- Replace the tank cover.



**Fill the tank only with fresh, non-sparkling water. Hot water or any other liquid may damage the tank.**

**Do not switch on the machine without water. Make sure there is enough water in the tank.**

#### 4.4 Power Supply Connection



Electric power may be very dangerous! It is therefore necessary to strictly follow the safety regulations.



**Do not use faulty power cords!** Faulty cords and plugs must be replaced immediately by authorised specialists.

Only connect the coffee machine to a suitable socket.

The voltage of the appliance has been pre-set by the manufacturer.

Check that the voltage matches the indication on the data plate at the bottom of the appliance.

- Unroll the necessary cord length from the bottom of the appliance to connect it to the power network.
- Check that the power button is set on "0" before connecting the machine to the electric network.
- Connect the plug to a socket with suitable voltage.

#### 4.5 Circuit Priming

Upon first use, after dispensing steam or when the water tank is empty, the machine's water circuit must always be primed.

- Press the power button (3). The light placed inside it will turn on.
- **(Fig.21)** - Direct the steam wand (Pannarello) over the drip tray.
- Open the "hot water/steam" knob (6) by turning it counter-clockwise and press the brew button (4).
- Wait until a steady jet of water flows out of the steam wand (Pannarello).
- Press the brew button (4) again and close the "hot water/steam" knob (6) by turning it clockwise.

The machine is now ready to brew coffee and dispense steam. Please see related sections for operating details.

#### 4.6 Using the Machine for the First Time or after a Period of Inactivity

This simple operation ensures an optimum brewing and must be performed:

- At first start-up;
- When the machine remains inactive for a long time (more than 2 weeks).

**i** **Dispensed water must be emptied into an adequate drain. It is not suitable for food use. If the container fills up during the cycle, stop dispensing water and empty the container before resuming the operation.**

- **(Fig.18)** - Rinse the tank and fill it again with fresh drinking water.
- **(Fig.26)** - Place a container under the steam wand (Pannarello). Open the knob (6) by turning it counter-clockwise and press the brew button (4).
- Dispense all the water tank content through the steam/hot water wand. To end the operation, press the brew button (4) again and close the knob (6) by turning it clockwise.
- **(Fig.18)** - Fill the tank with fresh drinking water.
- **(Fig.23)** - Insert the filter holder into the brew unit from the bottom (7) and turn it from left to right until it locks into place.
- **(Fig.24)** - Place a suitable container under the filter holder.
- Press the brew button (4) and dispense all the water in the tank. Once the water tank is empty, stop dispensing by pressing the brew button again (4).  
At the end, empty the container.
- **(Fig.25)** - Remove the filter holder from the unit by turning it from right to left and rinse it with fresh drinking water.
- Fill the tank again and wait until the brew button "machine ready" light (4) turns on.
- The machine is now ready to be used.

## 5 COFFEE BREWING



**Warning!** During coffee brewing, do not remove the filter holder by manually turning it clockwise. Danger of burns!

- During this operation the brew button machine ready light (4) may turn on and off. This should be considered a standard operation, not a fault.
- Before using the machine, make sure that the hot water/steam knob (6) is closed and that there is enough water in the machine tank.
- If the machine is off, switch it on by means of the power button (3). The light placed inside it will turn on.
- Wait until the brew button machine ready light (4) comes on. The machine is now ready to brew coffee.
- Insert the filter (12) into the Crema filter holder (11).
- **(Fig.23)** - Insert the Crema filter holder into the brew unit from the bottom (7) and turn it from left to right until it locks into place.
- Release the grip from the filter holder handle.  
The handle is automatically slightly turned leftwards. This movement guarantees proper filter holder performance.
- **(Fig.24)** - Place a cup under the filter holder.  
Preheat the filter holder and the cup by pressing the brew button (4). Water will start flowing out of the filter holder (this operation is only necessary for the first coffee).
- When the cup is adequately filled, press the brew button (4) again.
- **(Fig.25)** - Remove the filter holder from the machine by turning it from right to left and drain any water left.
- As the machine is fitted with the special Crema filter holder (11), there is no need to change the filter when making one or two coffees.
- **(Fig.22)** - Add 1 or 2 scoops of ground coffee to the filter for one or two coffees, respectively.
- Clean the filter holder rim from any coffee grounds.
- **(Fig.23)** - Insert the Crema filter holder (11) into the brew unit (7) from the bottom and turn it from left to right until it perfectly locks into place, as previously described.
- **(Fig.24)** - Take 1 or 2 preheated cups and place them under the filter holder. Make sure that they are correctly placed under the coffee brewing nozzles.
- Press the brew button. Wait until the cups are adequately filled.

- Press the brew button again to stop coffee brewing.
- **(Fig.25)** - Wait a few seconds after completing the brewing. Then remove the filter holder and empty the remaining coffee grounds out.



**Cleaning note:** Keep the filter of the "Crema" filter holder clean by removing it from its seat and washing it with drinking water.

## 6 TIPS FOR CHOOSING COFFEE

As a general rule, any type of coffee available on the market can be used.

However, coffee is a natural product and its flavour changes according to its origin and blend; it is therefore a good idea to try different types of coffee in order to find the most suited to your personal taste.

For optimal results, we recommend using espresso machine blends.

As a rule, coffee should always come out of the filter holder regularly and without dripping.

The speed of coffee brewing can be modified by slightly changing the amount of coffee in the filter, the degree of grind and/or how the coffee is tamped in the filter.



**BEFORE PERFORMING ANY OPERATIONS RELATED TO HOT WATER/STEAM DISPENSING, MAKE SURE THAT THE STEAM WAND (PANNARELLO) IS DIRECTED OVER THE WATER RECOVERY TRAY.**

## 7 DISPENSING HOT WATER



**Danger of scalding!**  
Dispensing may be preceded by small jets of hot water.

**The steam wand may reach high temperatures: Never touch it with bare hands.**

- If the machine is off, switch it on by means of the power button (3). The light placed inside it will turn on.
- Wait until the light placed inside the brew button (4) turns on.
- **(Fig.26)** - Place a cup or a tea glass under the steam wand (Pannarello).
- Open the "hot water/steam" knob (6) by turning it counter-clockwise and press the brew button (4) to let the desired quantity of water flow out.
- Press the brew button (4) again and close the knob (6) by turning it clockwise in order to stop hot water dispensing.

## 8 DISPENSING STEAM / PREPARING A CAPPUCCINO



**Danger of scalding!**  
Dispensing may be preceded by small jets of hot water. The steam wand may reach high temperatures: Never touch it with bare hands.



**Warning! Never brew coffee when the steam function is on, as the temperature is too high and there is a risk of burns.**



**Warning! During coffee brewing, do not remove the filter holder (if inserted) by manually turning it clockwise. Danger of burns! The filter holder can only be disconnected after bringing the button (5) back to its initial position and cooling the machine down as described in Section 4.5.**

- If the machine is off, switch it on by means of the power button (3). The light placed inside it will turn on.

- Press the steam button (5). The light placed inside it will turn on. The brew button machine ready light (4) turns off.
- Wait until the brew button machine ready light (4) comes on again. The machine is now ready to dispense steam.
- **(Fig.21)** - Direct the steam wand (Pannarello) over the drip tray, open the "hot water/steam" knob (6) for a few seconds so as to let the remaining water come out of the steam wand (Pannarello). In a short time, only steam will come out of the spout.
- Close the knob (6).
- **(Fig.27)** - Immerse the steam wand (Pannarello) into the liquid to be heated and open the knob (6). Turn the container with slow upward movements to allow even heating.
- After dispensing steam for the desired time, close the knob (6) and set the "steam" button (5) back to its initial position.



**Using this system with milk enables preparing a cappuccino.**

- Prime the circuit as described in Section 4.5 to make the machine ready for use.
- After this operation, clean the steam wand (Pannarello) with a dampened cloth.



**Important note: If it is not possible to brew cappuccino as described, prime the circuit as explained in Section 4.5 and then repeat the steps.**

## 9 CLEANING

Maintenance and cleaning can only be carried out when the machine is cold and disconnected from the electric network.

- Do not immerse the machine in water or place any of its parts in a dishwasher.
- Do not use sharp objects or harsh chemical products (solvents) for cleaning.
- **(Fig.18)** - We recommend cleaning the water tank and refilling it with fresh water every day.
- After heating milk, dispense a small quantity of hot water to clean the wand. Use a dampened cloth to clean the outside of the wand.
- **(Fig.29)** - Use a soft, dampened cloth to clean the appliance.
- **(Fig.30)** - Perform the following operations to clean the filter holder:
  - Remove the filter, immerse it in hot water and wash it thoroughly.
  - Clean the inside of the filter holder.
- Do not dry the machine and/or its components using a microwave and/or standard oven.
- Clean the Pannarello placed over the steam wand (if any).  
To do this, unscrew the ring nut, remove the Pannarello from the steam wand and disassemble the outer body of the Pannarello.

Wash under running water and reassemble the Pannarello.

**!** We recommend tightening the ring nut properly because the Pannarello could slip off during operation.

## 10 DESCALING

Limescale normally builds up with the use of the appliance. The machine needs descaling every 1-2 months (if used) and/or whenever a reduction in water flow is noticed. Use the Saeco descaling solution only.

**i** In case of conflict, priority must be given to what is indicated in the operation and maintenance manual over the instructions provided on separately sold accessories and materials.

**!** Use the Saeco descaling solution only. Its formula has been designed to ensure better machine performance and operation for its whole operating life. If correctly used, it also avoids alterations in the brewed product. The descaling solution must be disposed of according to the manufacturer's instructions and/or regulations in force in the country of use.



**!** Never drink the descaling solution or any products dispensed until the cycle has been carried out to the end. Never use vinegar as a descaling solution.

- 1 **(Fig.23)** - Insert the filter holder into the brew unit (7) from the bottom and turn it from left to right until it locks into place.
- 2 **(Fig.18)** - Remove and empty the water tank.
- 3 **(Fig.19)** - Pour **HALF** the content of the Saeco concentrated descaling solution into the water tank, then fill the tank with fresh drinking water up to the MAX level.
- 4 Remove the Pannarello (or Cappuccinatore) installed on the steam wand, if any.
- 5 Switch on the machine by pressing the ON/OFF button (3).  
**(Fig.26)** - Fill up (as described in Section 7 of the manual) two cups of water (about 150 ml each) from the steam/hot water wand and turn off the machine by pressing the ON/OFF button (3).
- 6 Let the descaling solution take effect for approx. 15-20 minutes with the machine turned off.
- 7 Switch on the machine by pressing the ON/OFF button (3).  
**(Fig.26)** - Fill up (as described in Section 7 of the manual)



- two cups of water (about 150 ml each) from the steam/hot water wand. Then turn the machine off by means of the ON/OFF button (3) and leave it off for 3 minutes.
- 8 Repeat the operations described in **step 7** until the water tank is completely empty.
  - 9 **(Fig.18)** - Rinse the water tank with fresh drinking water and fill it completely.
  - 10 Place a container under the filter holder.
  - 11 **(Fig.24)** - Switch on the machine by pressing the ON/OFF button (3); press the brew button (4) and, using the filter holder, dispense the whole content of the tank.
  - 12 **(Fig.18)** - Fill the tank again with fresh water.  
**(Fig.26)** - Place a large enough container under the steam wand. Open the water dispensing knob (6) by turning it counter-clockwise. Press the button (4) and dispense the whole content of the tank by means of the steam/hot water wand.
  - 13 After water dispensing is complete, press the button (4) again to end the operation; close the water dispensing knob (6) by turning it clockwise.
  - 14 Repeat the operations **from step (9)** once again for a total of 4 tanks.
  - 15 **(Fig.25)** - Remove the filter holder from the unit by turning it from right to left and rinse it with fresh drinking water.

The descaling cycle is now complete.

**(Fig.18)** - Fill the tank again with fresh water. If necessary, prime the circuit as described in Section 4.5 of the manual.


Once finished, reposition the previously installed Pannarello (or Cappuccinatore) on the steam wand.

## 11 DISPOSAL

- The packing materials can be recycled.
- Appliance: Unplug the appliance and cut the power cord.
- Deliver the appliance and power cord to a service center or public waste disposal facility.

This product complies with EU directive 2002/96/EC.



The symbol  on the product or on its packaging indicates that this product may not be treated as household waste. Instead it shall be handed over to the applicable collection point for the recycling of electrical and electronic equipment.

By ensuring this product is disposed of correctly, you will help prevent potential negative consequences for the environment and human health, which could otherwise be caused by inappropriate waste handling of this product. For more detailed information about recycling of this product, please contact your local city office, your household waste disposal service or the shop where you purchased the product.

**12 PROBLEM SOLVING, CAUSES AND SOLUTIONS**

<b>Problem</b>	<b>Possible Causes</b>	<b>Solution</b>
The machine does not turn on.	The machine is not connected to the electric network.	Connect the machine to the electric network.
The pump is very noisy.	No water in the tank (Section 4.3).	Refill with water.
Coffee is too cold.	The brew button light (4) was off when the button (4) was pressed.	Wait until the light turns on.
	The filter holder is not inserted for preheating (Section 5).	Preheat the filter holder.
The milk does not froth.	Not suitable milk.	Check the fat content.
The coffee is brewed too fast, crema does not form.	There is too little coffee in the filter holder / the grind is too coarse.	Add coffee (Section 5).
	Coffee is old or not suitable.	Use a different blend (Section 6).
Coffee is not brewed or brewed in drips only.	No water.	Refill with water (Section 4.3).
	The grind is too fine.	Change the type of coffee used.
	Coffee tamped in the filter holder.	Shake the ground coffee.
	There is too much coffee in the filter holder.	Reduce the quantity of coffee using the measuring scoop.
	The "hot water/steam" knob (6) is open.	Close the knob.
	The machine has limescale build-up.	Descale the machine (Section 10).
	The upper filter is clogged.	Clean the filter element.
	The filter in the filter holder is clogged.	Clean the filter (Section 9).
Coffee flows out of the edges.	The filter holder is incorrectly inserted in the brew unit.	Insert the filter holder correctly (Section 5).
	The upper rim of the filter holder is dirty.	Clean the rim of the filter holder.
	The gasket of the boiler is dirty or worn.	Clean or replace the gasket.
	There is too much coffee in the filter holder.	Reduce the quantity of coffee using the measuring scoop.

**Please contact an authorised service centre for any problems not covered in the above table or when the suggested solutions do not solve the problem.**



# IMPORTANT

Lors de l'utilisation d'appareils électriques, il est indispensable de respecter toujours les précautions de sécurité principales, y compris les suivantes :

1. Lire toutes les instructions.
2. Ne pas toucher de surfaces chaudes. Utiliser les poignées ou les boutons.
3. Afin d'éviter tout incendie, choc électrique et blessure, ne pas plonger le cordon, la fiche ou l'appareil dans l'eau ou dans n'importe quel liquide.
4. Il est nécessaire de contrôler attentivement lorsque l'appareil est utilisé par des enfants ou à leur proximité.
5. Débrancher de la prise de courant lorsque l'appareil n'est pas en service et avant son nettoyage. Laisser refroidir l'appareil aussi bien avant de retirer et de mettre en place ses accessoires qu'avant de le nettoyer.
6. Ne pas utiliser l'appareil avec un cordon ou une fiche détériorés, après un mauvais fonctionnement de l'appareil ou son endommagement de n'importe quelle manière. Renvoyer l'appareil au centre d'assistance agréé le plus proche pour tout contrôle, réparation et réglage.
7. L'utilisation d'accessoires non recommandés par le constructeur de l'appareil pourrait engendrer des incendies, des chocs électriques et des blessures.
8. Ne pas utiliser à l'extérieur.
9. Ne pas laisser les cordons pendre des bords de la table ou du plan de travail, ni toucher des surfaces chaudes.
10. Ne pas placer près du feu ou sur une cuisinière, électrique et à gaz, ou dans un four chaud.
11. Toujours brancher le cordon d'alimentation à la machine d'abord et ensuite à la prise de courant sur le mur. Pour débrancher, éteindre toute commande en appuyant sur « OFF » et ensuite enlever la fiche de la prise de courant sur le mur.
12. Ne pas utiliser l'appareil pour toute autre utilisation non prévue.
13. Garder ces instructions.

## CONSERVER CES INSTRUCTIONS

# PRÉCAUTIONS

La machine est réservée à un usage domestique. Tout entretien, en dehors du nettoyage et de l'entretien usuel par l'utilisateur, doit être fait par un service après-vente autorisé. Ne pas plonger la base dans l'eau. Pour éviter les courts-circuits et les décharges électriques, ne pas démonter la base. Elle ne contient aucune pièce qui demande un entretien de la part de l'utilisateur. Toute réparation doit être effectuée par le personnel d'un service après-vente autorisé.

- 1 Vérifier si le voltage correspond bien aux spécifications apparaissant sur la plaque signalétique.
- 2 Ne jamais mettre de l'eau tiède ou chaude dans le réservoir; mais toujours de l'eau froide.
- 3 Ne pas toucher les surfaces chaudes de l'appareil pendant le fonctionnement et en écartant le cordon électrique.
- 4 Ne pas utiliser d'alcool éthylique, de solvants, d'essences, de poudre à récurer et/ou d'objets abrasifs pour le nettoyage de la machine
- 5 Utiliser de l'eau purifiée ou en bouteille pour assurer le bon goût du café. Il sera toutefois nécessaire de procéder au détartrage de votre machine tous les 2-3 mois.
- 6 Ne pas utiliser du café au préparation à base de sucre (ex:caramel) ou mélangé avec toute autre recette.

## INSTRUCTIONS SUR LE CORDON ELECTRIQUE

- A. Votre appareil est muni d'un cordon électrique court ou d'un cordon d'alimentation détachable, afin d'éviter de trébucher ou de s'emmêler avec un câble plus long.
- B. Des cordons détachables plus longs ou bien des rallonges sont disponibles et ne peuvent être utilisés que si l'on prend toutes les précautions d'usage.
- C. En cas d'utilisation d'un long cordon d'alimentation détachable ou d'une rallonge,
  1. La tension électrique de fonctionnement marquée sur le cordon d'alimentation détachable ou sur la rallonge doit être au moins égale à celle de l'appareil.
  2. Si la fiche de l'appareil a une connexion de terre, la rallonge devrait être une rallonge de terre à 3 fils et
  3. La rallonge ne devra pas encombrer le plan de travail ou le dessus de table, afin d'éviter que les enfants la tirent ou trébuchent accidentellement.

## 1 INFORMATIONS GÉNÉRALES

Cette machine à café est indiquée pour la préparation d'une ou de deux tasses de café expresso. Elle est équipée d'une buse orientable pour la distribution de la vapeur et de l'eau chaude. Les commandes sur la partie avant de l'appareil sont marquées par des symboles faciles à reconnaître. Le corps de la machine, au design élégant, a été conçu exclusivement pour un usage domestique et n'est donc pas indiqué pour un fonctionnement continu de type professionnel.



**Attention. Nous déclinons toute responsabilité pour les dommages éventuels se produisant en cas de :**

- Usage impropre et non conforme aux utilisations prévues ;
  - Réparations non effectuées auprès des centres d'assistance agréés ;
  - Altération du câble d'alimentation ;
  - Altération de n'importe quel composant de la machine ;
  - Utilisation de pièces de rechange et d'accessoires non d'origine ;
  - Défaut de détartrage et stockage au-dessous de 0°C.
- Dans tous ces cas, la garantie cesse d'exister.

### 1.1 Pour faciliter la lecture



Le triangle d'avertissement indique toutes les instructions à retenir pour la sécurité de l'utilisateur. Respecter attentivement ces indications afin d'éviter de graves blessures !



**i** Ce symbole met en évidence les informations à retenir pour une meilleure utilisation de la machine.

(Fig.B) - Les images, les parties de l'appareil, les éléments de commande, etc. sont marqués par des lettres ou des chiffres. Dans ce cas, consulter les images.

### 1.2 Utilisation de ce mode d'emploi

Conserver ce mode d'emploi dans un endroit sûr. Joindre le mode d'emploi à la machine à café au cas où une autre personne devrait l'utiliser.

Pour plus d'informations ou en cas de problèmes qui n'auraient été abordés qu'en partie par ce mode d'emploi, prière de s'adresser à des spécialistes compétents.

## 2 DONNÉES TECHNIQUES

Tension nominale - Puissance nominale - Alimentation  
Voir la plaquette située sur l'appareil

Matériau du corps  
Thermoplastique

Dimensions (l x h x p)  
230 x 295 x 242

Poids  
4,1 kg

Longueur du câble  
1,2 m

Bandeau de commande  
Avant

Porte-filtres (variables en fonction des modèles)  
Crema ou Laiton

Pannarello  
Spécial pour cappuccinos (en option)  
Cappuccinatore (en option)

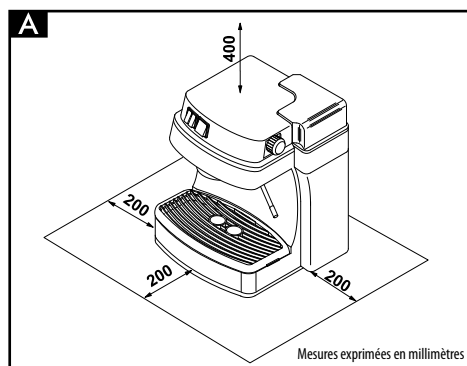
Réservoir à eau  
1,4 litres - Amovible

Pression de la pompe  
13-15 bars

Chaudière  
Sin013AX - Inox  
Sin013AL - Aluminium

Dispositifs de sécurité  
Soupape de sécurité pression chaudière  
Thermostat de sécurité

Sous réserve de modifications de construction et d'exécution dues au progrès technologique.



### 3 CONSIGNES DE SÉCURITÉ



**Ne jamais mettre les parties sous tension au contact de l'eau : danger de court-circuit ! La vapeur surchauffée et l'eau chaude peuvent provoquer des brûlures ! Ne jamais diriger le jet de vapeur ou d'eau chaude vers des parties du corps. Toucher la buse de vapeur / eau chaude en faisant très attention : danger de brûlures !**

#### Utilisation prévue

Cette machine à café est destinée uniquement à un usage domestique.

Toute modification technique de la machine ainsi que toute utilisation impropre sont interdites puisqu'elles engendrent des risques !

L'appareil ne doit pas être utilisé par des personnes (y compris les enfants) ayant de faibles capacités physiques, mentales ou sensorielles, sans expérience et/ou aux compétences insuffisantes, à moins qu'elles ne soient sous la supervision d'une personne responsable de leur sécurité ou formées par cette personne en ce qui concerne l'utilisation de l'appareil.

#### Alimentation du secteur

Ne brancher la machine à café que sur une prise de courant appropriée. La tension doit correspondre à celle indiquée sur la plaquette de l'appareil.

#### Câble d'alimentation

Ne jamais utiliser la machine à café si le câble d'alimentation est défectueux.

Si le câble d'alimentation est abîmé, il doit être remplacé par le fabricant ou par son service d'assistance aux clients.

Ne pas faire passer le câble d'alimentation sur des arêtes vives ou sur des objets très chauds. Le protéger contre l'huile.

Ne pas transporter ou tirer la machine à café par son câble.

Ne pas retirer la fiche en la tirant par le câble. Ne pas la toucher avec les mains mouillées.

Éviter que le câble d'alimentation ne pende librement des tables ou des étagères.

#### Protection des autres personnes

Garder les enfants sous supervision, afin d'éviter qu'ils ne jouent avec l'appareil.

Les enfants ne se rendent pas compte des risques liés aux élec-

troménagers.

Les matériaux utilisés pour l'emballage de la machine doivent être gardés hors de la portée des enfants

#### Danger de brûlures

Ne pas diriger le jet d'eau chaude ou de vapeur surchauffée vers soi et/ou vers d'autres personnes.

Utiliser toujours les poignées ou les boutons prévus à cet effet. Toucher les buses uniquement sur la zone munie des protections prévues contre les brûlures.

Ne jamais ôter le porte-filtre pendant la distribution du café. Pendant la phase de chauffage, des gouttes d'eau chaude peuvent sortir du groupe de distribution du café.

Ne jamais distribuer de café lorsque l'interrupteur (5) est appuyé, parce que la fonction vapeur est activée et la chaudière a une température trop élevée.

#### Emplacement

Ranger la machine à café dans un endroit sûr pour éviter tout risque de renversement ou de blessures.

Risque de fuite d'eau chaude ou de vapeur surchauffée : **danger de brûlures !**

Ne pas utiliser la machine à café en plein air.

Ne pas placer la machine sur des surfaces trop chaudes ou à proximité d'une flamme nue : le châssis pourrait fondre ou s'abîmer.

#### Nettoyage

Avant de nettoyer la machine, désactiver tous les boutons et ôter la fiche de la prise de courant.

Attendre quelques instants pour que la machine refroidisse.

Ne jamais plonger la machine dans l'eau !

Il est strictement interdit d'essayer d'intervenir à l'intérieur de la machine.

Ne pas utiliser l'eau qui est restée pendant plusieurs jours dans le réservoir pour un usage alimentaire ; laver le réservoir et le remplir d'eau fraîche potable.

#### Espace pour l'utilisation et l'entretien

Pour un fonctionnement correct et efficace de la machine à café, il est conseillé de :

- choisir une surface d'appui plane et nivelée ;
- choisir un endroit assez bien éclairé, propre et pourvu d'une prise de courant facilement accessible ;
- prévoir une distance minimum des parois de la machine, conformément à la figure (A).

## Rangement de la machine

Si la machine reste inutilisée pendant longtemps, la mettre hors tension et ôter la fiche de la prise.

Ranger la machine dans un lieu sec et hors de la portée des enfants.

La protéger contre la poussière et les saletés.

## Réparations / Entretien

En cas de pannes, de dommages ou de défauts présumés à la suite d'une chute, débrancher immédiatement la fiche de la prise.

Ne jamais mettre en marche une machine défectueuse.

Seuls les techniciens compétents peuvent effectuer les interventions et les réparations. Les réparations ne doivent être effectuées que par un centre d'assistance agréé.

Nous déclinons toute responsabilité en cas de dommages pour toute opération non effectuée dans les règles de l'art.

## En cas d'incendie

En cas d'incendie, utiliser des extincteurs à anhydride carbonique (CO<sub>2</sub>). N'utiliser ni d'eau ni d'extincteurs à poudre.

## Légende des composants de la machine

- 1** Réservoir à eau
- 2** Couvercle du réservoir à eau
- 3** Interrupteur général
- 4** Touche café avec voyant machine prête incorporé
- 5** Interrupteur vapeur
- 6** Bouton robinet eau chaude/vapeur
- 7** Groupe de distribution du café
- 8** Buse de vapeur
- 9** Câble d'alimentation
- 10** Bac récupération de l'eau + grille

## Accessoires (variables en fonction du modèle)

- 11** Porte-filtre Crema
- 12** Filtre pour porte-filtre Crema  
(Un seul pour la préparation de 1 ou 2 cafés)
- 13** Mesure à café

## 4 INSTALLATION

**Pour votre sécurité et celle de tiers, s'en tenir scrupuleusement aux « Consignes de sécurité » indiquées au chap. 3.**

### 4.1 Emballage

L'emballage original a été conçu et réalisé pour protéger la machine lors de son expédition.

Il est conseillé de le garder pour d'éventuels transports à venir.

### 4.2 Avertissements d'installation

Avant d'installer la machine, s'en tenir aux consignes de sécurité suivantes :

- placer la machine dans un endroit sûr ;
- s'assurer que les enfants n'ont pas la possibilité de jouer avec la machine ;
- ne pas poser la machine sur des surfaces très chaudes ou à proximité de flammes nues.

La machine à café est enfin prête pour être branchée sur le réseau électrique.

### 4.3 Remplissage du réservoir à eau

- **(Fig. 17)** - Enlever le couvercle du réservoir (2)
- Retirer le réservoir à eau (1) le tirant par le haut, en faisant attention à ne pas abîmer les tuyaux à l'intérieur du réservoir.
- **(Fig.18)** - Rincez-le et remplissez-le d'eau fraîche tout en évitant d'en verser une quantité excessive.
- **(Fig. 20)** - Remettre le réservoir dans son logement et les tuyaux défilés précédemment.



#### Remarque !

**Certains modèles sont équipés de réservoir avec vanne d'admission d'eau. Cette vanne se ferme automatiquement lorsqu'on retire le réservoir pour empêcher l'eau de sortir. Une fois le réservoir inséré, effectuer une légère pression.**

- Remettre le couvercle sur le réservoir.



**Ne remplir le réservoir qu'avec de l'eau fraîche non pétillante. L'eau chaude ou tout autre liquide peuvent endommager le réservoir.**



Ne jamais mettre la machine en marche sans eau : s'assurer que le réservoir est suffisamment plein.

#### 4.4 Branchement sur le réseau électrique



**Le courant électrique peut être dangereux ! Par conséquent, s'en tenir toujours scrupuleusement aux consignes de sécurité.**



**Ne jamais utiliser de câbles défectueux ! Les câbles et les fiches défectueux doivent être immédiatement remplacés par des techniciens autorisés.**

Ne brancher la machine à café que sur une prise de courant appropriée.

La tension de l'appareil a été pré-réglée à l'usine.

Vérifier si la tension du réseau correspond aux indications figurant sur la plaquette d'identification qui se trouve sur le fond de l'appareil.

- Dérouler du fond de l'appareil la quantité de câble nécessaire pour le branchement sur le réseau électrique.
- Avant de brancher la machine sur le réseau électrique, s'assurer que l'interrupteur général est sur « 0 ».
- Brancher la fiche sur une prise de courant de tension appropriée.

#### 4.5 Amorçage du circuit

Lors de la toute première utilisation, après avoir distribué de la vapeur ou après avoir épuisé l'eau contenue dans le réservoir, le circuit de la machine doit être toujours réamorcé.

- Appuyez sur l'interrupteur général (3) ; le voyant à l'intérieur s'allume.
- **(Fig.21)** - Orienter la buse de vapeur (Pannarello) sur le bac d'égouttement.
- Ouvrir le bouton « eau chaude/vapeur » (6) en le tournant dans le sens inverse des aiguilles d'une montre et appuyer sur la touche café (4).
- Attendre jusqu'à ce qu'un jet d'eau régulier sorte de la buse de vapeur (Pannarello).
- Appuyer à nouveau sur la touche café (4) et fermer le bouton « eau chaude/vapeur » (6) en le tournant dans le sens des aiguilles d'une montre.

La machine est prête à distribuer du café et de la vapeur. Quant aux mécanismes de son fonctionnement, consulter les chapitres correspondants.

#### 4.6 Première utilisation ou après une période d'inactivité

Cette simple opération vous garantit une distribution optimale et est à effectuer :

- lors du premier démarrage ;
- lorsque la machine reste inactive pendant une longue période (pendant plus de 2 semaines).

**i** L'eau distribuée doit être vidée dans un récipient de vidange spécial et ne peut pas être utilisée pour l'alimentation. Si le récipient se remplit, pendant le cycle, arrêter la distribution et le vider avant de recommencer l'opération.

- **(Fig.18)** - Rincer le réservoir et le remplir d'eau fraîche potable.
- **(Fig.26)** - Placer un récipient sous la buse de vapeur (Pannarello). Ouvrir le robinet (6) en le tournant dans le sens inverse des aiguilles d'une montre et appuyer sur la touche café (4).
- Distribuer tout le contenu du réservoir à eau depuis la buse de vapeur/eau chaude ; pour terminer la distribution, appuyer à nouveau sur la touche de distribution du café (4) et fermer le robinet (6) en le tournant dans le sens des aiguilles d'une montre.
- **(Fig.18)** - Remplir le réservoir avec de l'eau fraîche potable.
- **(Fig.23)** - Introduire le porte-filtre par le bas dans le groupe de distribution (7) et le tourner de gauche à droite jusqu'à ce qu'il se bloque.
- **(Fig.24)** - Placer un récipient approprié sous le porte-filtre.
- Appuyer sur la touche café (4) pour faire sortir toute l'eau se trouvant dans le réservoir. Lorsqu'il n'y a plus d'eau dans le réservoir, arrêter la distribution en appuyant à nouveau sur la touche café (4).
- À la fin, vider le récipient.
- **(Fig.25)** - Enlever le porte-filtre du groupe en le tournant de droite à gauche et le rincer à l'eau fraîche potable.
- Remplir à nouveau le réservoir et attendre jusqu'à ce que le voyant de la touche café « machine prête » (4) s'allume.
- Maintenant, la machine est prête à l'emploi.

## 5 DISTRIBUTION DU CAFÉ



**Attention ! Pendant la distribution du café, il est interdit d'ôter le porte-filtre en le tournant manuellement dans le sens des aiguilles d'une montre. Danger de brûlures !**

- Pendant cette opération, le voyant machine prête à l'intérieur de la touche café (4) peut s'allumer et s'éteindre. Ce fonctionnement doit être considéré comme normal et ne constitue pas une anomalie.
- Avant d'utiliser la machine, s'assurer que le bouton « eau chaude/vapeur » (6) est fermé et que le réservoir à eau de la machine contient une quantité d'eau suffisante.
- Mettre la machine sous tension par l'interrupteur général (3) (au cas où elle ne serait pas encore allumée) ; le voyant à l'intérieur s'allume.
- Attendre que le voyant machine prête, à l'intérieur de la touche café (4), s'allume ; la machine est maintenant prête à distribuer du café.
- Introduire le filtre (12) dans le porte-filtre Crema (11).
- **(Fig.23)** - Introduisez le porte-filtre Crema par le bas dans le groupe de distribution (7) et tournez-le de gauche à droite jusqu'à ce qu'il soit bloqué.
- Laisser la prise de la poignée du porte-filtre.  
Grâce à un système automatique, la poignée se déplace légèrement vers gauche. Ce mouvement garantit le parfait fonctionnement du porte-filtre.
- **(Fig. 24)** - Placer une tasse sous le porte-filtre.  
Préchauffer le porte-filtre et la tasse en appuyant sur la touche café (4). L'eau commencera à sortir du porte-filtre (cette opération n'est nécessaire que pour le premier café).
- Quand la tasse sera suffisamment pleine, appuyer à nouveau sur la touche café (4).
- **(Fig.25)** - Enlever le porte-filtre de la machine en le tournant de droite à gauche et vider l'eau résiduelle.
- Grâce au porte-filtre spécial Crema (11) dont la machine est dotée, il n'est pas nécessaire de changer de filtre pour obtenir un ou deux cafés.
- **(Fig.22)** - Verser 1 ou 2 mesures de café moulu à ras bord dans le filtre pour obtenir un ou deux cafés.
- Nettoyer le bord du porte-filtre de résidus de café éventuels.
- **(Fig. 23)** - Introduire le porte-filtre Crema (11) par le bas dans le groupe de distribution (7), le tournant de gauche à droite jusqu'à ce qu'il se bloque complètement, comme il a été décrit ci-dessus.

- **(Fig. 24)** - Prendre 1 ou 2 tasses préchauffées et les positionner sous le porte-filtre. Vérifier ensuite qu'elles sont correctement placées sous les trous de distribution du café.
- Appuyer sur la touche café. Attendre que les tasses soient suffisamment pleines.
- Appuyer à nouveau sur la touche café pour arrêter la distribution du café.
- **(Fig.25)** - Une fois la distribution terminée, attendre quelques secondes avant de sortir le porte-filtre et d'évacuer le marc du café.



**Remarque de nettoyage : garder le filtre du porte-filtre « Crema » bien propre. Sortir le filtre de son logement et le rincer avec de l'eau potable.**

## 6 CHOIX DU TYPE DE CAFÉ - CONSEILS

Généralement, tous les types de café disponibles dans le commerce peuvent être utilisés.

Toutefois, le café est un produit naturel et son goût change en fonction de l'origine et des mélanges réalisés. Il est donc conseillé d'essayer plusieurs types de café, afin de trouver celui qui s'adapte le mieux à vos goûts.

Pour des résultats optimaux, il est conseillé d'utiliser des mélanges spécialement préparés pour les machines à café expresso. Le café devrait toujours sortir régulièrement du porte-filtre sans égoutter.

La vitesse de distribution du café peut être modifiée en variant légèrement la dose, le degré de mouture et/ou de tassement du café dans le filtre.



**AVANT TOUTE OPÉRATION DE DISTRIBUTION DE VAPEUR OU D'EAU CHAUDE, VÉRIFIER SI LA BUSE DE VAPEUR (PANNARELLO) EST CORRECTEMENT ORIENTÉE VERS LE BAC DE RÉCUPÉRATION D'EAU.**

## 7 DISTRIBUTION DE L'EAU CHAUDE



**Danger de brûlures !**  
Il peut y avoir quelques éclaboussures d'eau chaude au début de la distribution.

**La buse de distribution peut atteindre des températures élevées : éviter tout contact direct avec les mains.**

- Mettre la machine sous tension par l'interrupteur général (3) (au cas où elle ne serait pas encore allumée) ; le voyant à l'intérieur s'allume.
- Attendre que le voyant à l'intérieur de la touche café (4) s'allume.
- **(Fig.26)** - Placer une tasse ou un verre à thé en dessous de la buse de vapeur (Pannarello).
- Ouvrir le bouton « eau chaude/vapeur » (6) en le tournant dans le sens inverse des aiguilles d'une montre et appuyer sur la touche café (4) pour prélever la quantité d'eau désirée.
- Appuyer à nouveau sur la touche café (4) et fermer le bouton (6) en tournant dans le sens des aiguilles d'une montre pour arrêter la distribution d'eau chaude.

## 8 DISTRIBUTION DE LA VAPEUR / PRÉPARATION D'UN CAPPUCCINO



**Danger de brûlures !**  
Il peut y avoir quelques éclaboussures d'eau chaude au début de la distribution. La buse de distribution peut atteindre des températures élevées : éviter tout contact direct avec les mains.



**Attention ! Ne pas distribuer de café lorsque la fonction vapeur est sélectionnée car la température est trop élevée et le risque de brûlures est possible.**



**Attention ! Pendant la distribution du vapeur, il est interdit d'ôter le porte-filtre en le tournant manuellement dans le sens des aiguilles d'une montre. Danger de brûlures ! Le porte-filtre peut être ôté uniquement après avoir reporté dans la position initiale la touche (5) et avoir refroidi la machine moyennant la procédure décrite dans la sect. 4.5.**

- Mettre la machine sous tension par l'interrupteur général (3) (au cas où elle ne serait pas encore allumée) ; le voyant à l'intérieur s'allume.
- Appuyer sur la touche vapeur (5), le voyant à l'intérieur s'allume. Le voyant machine prête, à l'intérieur de la touche café (4), s'éteint.
- Attendre que le voyant machine prête à l'intérieur de la touche (4) se rallume. La machine est prête pour la distribution de la vapeur.
- **(Fig.21)** - Orienter la buse de vapeur (Pannarello) sur le bac d'égouttement, ouvrir le bouton (6) « Eau chaude/vapeur » pendant quelques secondes, de sorte que l'eau résiduelle s'écoule de la buse de vapeur (Pannarello). Quelques instants après, seule la vapeur sera distribuée.
- Fermer le bouton (6).
- **(Fig.27)** - Plonger la buse de vapeur (Pannarello) dans le liquide à chauffer et ouvrir le bouton (6). Déplacer le bac lentement du bas vers le haut, afin d'obtenir un chauffage uniforme.
- Après avoir utilisé la vapeur pendant le temps voulu, fermer le bouton (6). Remettre la touche « vapeur » (5) sur sa position initiale.



**Si l'on utilise ce système avec du lait, on prépare un cappuccino.**

- Amorcer le circuit comme il est décrit à la sect. 4.5 pour que la machine soit opérationnelle.
- Il faut ensuite nettoyer la buse de vapeur (Pannarello) avec un chiffon humide.




**Remarque : s'il n'est pas possible de distribuer un cappuccino comme indiqué plus haut, réamorcer le circuit comme il est décrit à la sect. 4.5 et répéter ensuite les opérations.**

## 9 NETTOYAGE


L'entretien et le nettoyage ne peuvent être effectués que si la machine est froide et débranchée du réseau électrique.

- Ne pas plonger la machine dans l'eau. Ne pas laver ses composants au lave-vaisselle.
- Ne pas utiliser d'objets pointus ou de produits chimiques agressifs (solvants) pour le nettoyage.
- **(Fig. 18)** - Il est conseillé de nettoyer quotidiennement le réservoir à eau et de le remplir avec de l'eau fraîche.
- Le lait chauffé, prélever une petite quantité d'eau chaude pour nettoyer le tuyau à l'extérieur avec un chiffon humide.
- **(Fig. 29)** - Pour le nettoyage de la machine, utiliser un chiffon doux, imbibé d'eau.
- **(Fig.30)** - Pour nettoyer le porte-filtre, procéder comme il suit :
  - Retirer et laver soigneusement le filtre dans de l'eau chaude.
  - Laver l'intérieur du porte-filtre.
- Ne pas faire sécher la machine et/ou ses composants dans un four à micro-ondes et/ou traditionnel.
- Nettoyer le Pannarello, situé au-dessus de la buse de vapeur, si la machine en est équipée.  
Pour ce faire, dévisser la bague et retirer le Pannarello de la buse de vapeur, démonter le corps externe du Pannarello.  
Laver le Pannarello à l'eau courante et le remonter.

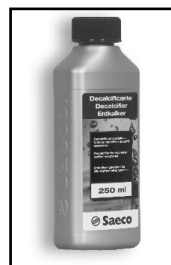
 **Nous vous conseillons de bien serrer la bague, afin d'éviter que le Pannarello se dévisse pendant son utilisation.**


## 10 DÉTARTRAGE

La formation de calcaire est une conséquence naturelle entraînée par l'utilisation de l'appareil. Le cycle de détartrage est nécessaire tous les 1 ou 2 mois d'utilisation de la machine et/ou en cas de réduction de la quantité d'eau débitée. Utiliser uniquement le produit détartrant Saeco.

 **S'il y a du conflit, le contenu du mode d'emploi et d'entretien a la priorité par rapport aux indications fournies sur les accessoires et/ou les matériaux d'usage vendus séparément.**

 **Utiliser uniquement le produit détartrant Saeco. Ce produit a été spécialement conçu pour assurer, si utilisé correctement, la meilleure performance et fonctionnalité de l'appareil pendant toute sa vie opérationnelle et pour éviter toute altération du produit distribué. La solution détartrante doit être éliminée conformément à ce qui est prévu par le fabricant et/ou par les normes en vigueur dans le Pays où la machine est utilisée.**



 **Ne pas boire la solution détartrante et les produits distribués jusqu'à la conclusion du cycle. Ne jamais utiliser de vinaigre pour détartrer la machine.**

- 1 **(Fig.23)** - Introduire le porte-filtre par le bas dans le groupe de distribution (7) et le tourner de gauche à droite jusqu'à ce qu'il se bloque.
- 2 **(Fig.18)** - Enlever et vider le réservoir à eau.
- 3 **(Fig.19)** - Verser la **MOITIÉ** du contenu de la bouteille de détartrant concentré Saeco dans le réservoir à eau de l'appareil et le remplir avec de l'eau fraîche potable jusqu'au niveau MAX indiqué.
- 4 Retirer le Pannarello (ou Cappuccinatore) éventuellement installé sur la buse de vapeur.
- 5 Mettre en marche la machine, en appuyant sur l'interrupteur ON/OFF (3).  
**(Fig.26)** - Prendre (comme il est décrit au chapitre 7 du mode d'emploi) de la buse de vapeur/eau chaude, 2 tasses d'eau (à peu près 150 ml chacune) ; arrêter ensuite la machine en appuyant sur l'interrupteur ON/OFF (3).

- 6** La machine arrêtée, attendre 15 à 20 minutes pour que le détartrant ait son effet.
- 7** Mettre en marche la machine, en appuyant sur l'interrupteur ON/OFF (3).  
**(Fig.26)** - Prendre (comme il est décrit au chapitre 7 du mode d'emploi) de la buse de vapeur/eau chaude, 2 tasses d'eau (à peu près 150 ml chacune). Arrêter ensuite la machine en appuyant sur l'interrupteur ON/OFF (3) et la garder ainsi pendant 3 minutes.
- 8** Répéter les opérations décrites au **point 7** jusqu'à vider complètement le réservoir à eau.
- 9 (Fig.18)** - Rincer le réservoir avec de l'eau fraîche potable et le remplir complètement.
- 10** Placer un récipient sous le porte-filtre.
- 11 (Fig.24)** - Mettre en marche la machine en appuyant sur l'interrupteur ON/OFF (3) ; appuyer sur l'interrupteur café (4) et prélever tout le contenu du réservoir par le porte-filtre.
- 12 (Fig.18)** - Remplir à nouveau le réservoir avec de l'eau fraîche.  
**(Fig.26)** - Placer un grand récipient sous la buse de vapeur. Ouvrir le robinet de distribution de l'eau (6) en le tournant dans le sens inverse des aiguilles d'une montre. Activer la touche (4) et prélever tout le contenu du réservoir par la buse de vapeur/eau chaude.
- 13** Une fois l'eau prélevée, arrêter la distribution en appuyant à nouveau sur la touche (4). Fermer le robinet de distribution d'eau (6) en le tournant dans le sens des aiguilles d'une montre.
- 14** Répéter encore une fois les opérations **du point (9)** pour un total de 4 réservoirs.
- 15 (Fig.25)** - Enlever le porte-filtre du groupe en le tournant de droite à gauche et le rincer à l'eau fraîche potable.

Le cycle de détartrage est ainsi terminé.


**(Fig.18)** - Remplir à nouveau le réservoir avec de l'eau fraîche. Le cas échéant, réamorcer le circuit comme indiqué à la sect. 4.5 du mode d'emploi.

Remonter enfin le Pannarello (ou Cappuccinatore) sur la buse de vapeur, y étant précédemment installé.

## 11 ÉLIMINATION

L'appareil est en conçu et fabriqué pour faciliter sa valorisation, son recyclage ou sa réutilisation conformément à la directive européenne 2002/96/CEE relative aux appareils électriques et électroniques usagés (waste electrical and electronic equipment - WEEE).



Le logo  ci-contre apposé sur l'appareil indique que ce produit ne peut pas être éliminé avec les déchets ménagers non triés.

Lorsque vous aurez décidé de vous en séparer définitivement, il convient de faire procéder à la collecte sélective de cet appareil en vous conformant au mode de reprise mis en place dans votre commune (collecte ponctuelle des encombrants, déchèterie), ou en faisant appel au service de reprise proposé par votre distributeur, ou bien, en le confiant à des organisations caritatives et des associations à but non lucratif.

En vous assurant que ce produit est éliminé correctement, vous favorisez la prévention des conséquences négatives pour l'environnement et la santé humaine.

## 12 INCONVÉNIENTS, CAUSES ET SOLUTIONS

Panne	Causes possibles	Solution
La machine ne se met pas en marche.	La machine n'est pas branchée sur le réseau électrique.	Brancher la machine sur le réseau électrique.
La pompe émet beaucoup de bruit.	Manque d'eau dans le réservoir (sect.4.3).	Remplir d'eau.
Le café est trop froid.	Le voyant de la touche café (4) était éteint lorsqu'on a appuyé sur la touche (4).	Attendre jusqu'à ce que le voyant s'allume.
	Porte-filtre non inséré pour le préchauffage (chap.5).	Préchauffer le porte-filtre.
La mousse du lait ne se forme pas.	Lait inapproprié.	Contrôler son contenu en matière grasse.
Le café coule trop rapidement, la crème ne se forme pas.	Pas assez de café dans le porte-filtre/mouture trop grosse.	Ajouter du café (chap.5).
	Café non frais ou inapproprié.	Changer de mélange (chap. 6).
Le café ne coule pas ou bien il coule goutte à goutte.	Eau insuffisante.	Remplir d'eau (sect.4.3).
	Mouture trop fine.	Changer le type de café.
	Café pressé dans le porte-filtre.	Remuer le café moulu.
	Trop de café dans le porte-filtre.	Réduire la quantité de café à l'aide de la mesure.
	Bouton (6) « Eau-chaude / vapeur » ouvert.	Fermer le bouton.
	Machine calcifiée.	Détartre la machine (chap. 10).
	Élément filtrant engorgé.	Nettoyer l'élément filtrant.
	Le filtre dans le porte-filtre est bouché.	Nettoyer le filtre (chap. 9).
Le café coule des bords.	Porte-filtre mal inséré dans le groupe de distribution du café.	Insérer correctement le porte-filtre (chap.5).
	Bord supérieur du porte-filtre encrassé.	Nettoyer le bord du porte-filtre.
	Garniture de la chaudière encrassée ou usée.	Nettoyer ou remplacer la garniture.
	Trop de café dans le porte-filtre.	Réduire la quantité de café à l'aide de la mesure.

**Pour toute panne non détaillée dans le tableau ci-dessus ou en cas de solutions insuffisantes à résoudre le problème, s'adresser à un centre d'assistance agréé.**



## 1 ALLGEMEINES

Die Kaffeemaschine eignet sich für die Zubereitung von 1 oder 2 Tassen Espresso und ist mit einer drehbaren Düse für die Dampf- und die Heißwasserausgabe ausgestattet. Die Bedienelemente auf der Vorderseite der Maschine sind durch leichtverständliche Symbole gekennzeichnet. Das Gehäuse der Maschine hat ein elegantes Design und ist für den Hausgebrauch konzipiert worden, nicht aber für den Dauergebrauch bei gewerblichen Anwendungen.



**Achtung. In folgenden Fällen wird für eventuelle Schäden keine Haftung übernommen:**

- **Falsche und nicht den vorgesehenen Verwendungszwecken entsprechende Verwendung;**
- **Reparaturen, die nicht in autorisierten Kundendienststellen durchgeführt wurden;**
- **Veränderungen am Netzkabel;**
- **Veränderungen an beliebigen Bestandteilen der Maschine;**
- **Verwendung von anderen als originalen Ersatz- und Zubehörteilen;**
- **Fehlende Entkalkung und Lagerung in Räumen bei Temperaturen unter 0°C.**

In diesen Fällen erlischt die Garantie.

### 1.1 Hinweise zur einfacheren Lektüre



Das Warndreieck weist auf alle wichtigen Hinweise für die Sicherheit des Benutzers hin.



Diese Hinweise sind strikt zu beachten, um schwere Verletzungen zu vermeiden!



Mit diesem Symbol werden Informationen gekennzeichnet, auf die besonders geachtet werden muss, um den Betrieb der Maschine zu optimieren.

**(Abb.B)** - Der Bezug auf Abbildungen, Teile des Geräts oder Bedienelemente usw. erfolgt über Zahlen oder Buchstaben. In diesem Falle wird auf die Abbildung verwiesen.

### 1.2 Gebrauch dieser Bedienungsanleitung

**Bewahren Sie diese Bedienungsanleitung an einem sicheren Ort auf und legen Sie sie der Kaffeemaschine immer bei, wenn diese von anderen Personen benutzt wird.**

Für weitere Fragen oder bei Problemen, die nicht oder nur unzureichend in der vorliegenden Bedienungsanleitung beschrieben sind, wenden Sie sich bitte an zuständiges Fachpersonal.

## 2 TECHNISCHE DATEN

Nennspannung - Nennleistung - Stromversorgung  
Siehe Typenschild auf dem Gerät

Gehäusematerial

Thermoplastisch

Abmessungen (L x H x T)

230 x 295 x 242

Gewicht

4,1 kg

Kabellänge

1,2 m

Bedienfeld

Frontal

Filterhalter (je nach Modell verschieden)

Crema oder aus Messing

Pannarello

Spezialzubehör für Cappuccino (optional)  
Cappuccinatore (optional)

Wassertank

1,4 Liter - herausnehmbar

Pumpendruck

13-15 bar

Durchlauferhitzer

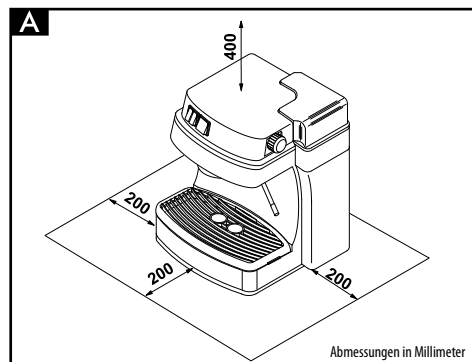
Sin013AX - Edelstahl

Sin013AL - Aluminium

Sicherheitsvorrichtungen

Sicherheitsventil Durchlauferhitzerdruck  
Sicherheitsthermostat

Änderungen der Konstruktion und Ausführung sind aufgrund von technologischen Weiterentwicklungen vorbehalten.





### 3 SICHERHEITSVORSCHRIFTEN



**Nie die unter Strom stehenden Teile in Berührung mit Wasser bringen: Kurzschlussgefahr! Der heiße Dampf und das heiße Wasser können Verbrennungen verursachen! Nie den Dampf- oder Heißwasserstrahl auf Körperteile richten und die Dampf-/Heißwasserdüse immer vorsichtig anfassen: Verbrennungsgefahr!**

#### Sachgemäßer Gebrauch

Die Kaffeemaschine ist ausschließlich für den Betrieb in Haushalten vorgesehen.

Technische Änderungen und unsachgemäßer Gebrauch sind wegen der damit verbundenen Risiken verboten!

Die Maschine ist nicht dazu bestimmt, von Personen (einschließlich Kindern) mit eingeschränkten körperlichen oder geistigen Fähigkeiten oder einer Beeinträchtigung der Sinnesorgane bzw. von Personen ohne ausreichende Erfahrung oder Kompetenz verwendet zu werden, es sei denn, sie werden von einer Person überwacht, die für ihre Sicherheit verantwortlich ist oder sie werden im Gebrauch der Maschine geschult.

#### Stromversorgung

Die Kaffeemaschine darf nur an eine geeignete Steckdose angeschlossen werden. Die Spannung muss mit derjenigen übereinstimmen, die auf dem Typenschild des Geräts angegeben ist.

#### Netzkabel

Die Kaffeemaschine darf keinesfalls mit defektem Netzkabel betrieben werden.

Bei Schäden am Netzkabel muss dieses vom Hersteller oder von dessen Kundendienst ausgetauscht werden.

Das Netzkabel darf nicht in Ecken, über scharfe Kanten oder auf sehr heißen Gegenständen verlegt werden. Es sollte vor Öl geschützt werden. Die Kaffeemaschine darf nicht am Kabel getragen oder gezogen werden.

Der Stecker darf nicht durch Ziehen am Kabel herausgezogen werden. Er sollte nicht mit nassen Händen berührt werden.

Der freie Fall des Netzkabels von Tischen oder Regalen sollte vermieden werden.

#### Schutz anderer Personen

Kinder beaufsichtigen, damit sie nicht mit dem Gerät spielen. Kinder können die Gefahrensituationen, die durch Haushaltsge-

räte entstehen können, nicht abschätzen.

Die für die Verpackung der Maschine benutzten Materialien sollten nicht in Reichweite von Kindern aufbewahrt werden.

#### Verbrennungsgefahr

Den Heißwasser- oder Dampfstrahl keinesfalls auf sich selbst oder auf andere Personen richten.

Stets die entsprechenden Griffe oder Regler benutzen.

Nur die Bereiche der Düsen anfassen, die mit Verbrennungsschutzvorrichtungen ausgestattet sind.

Der Filterhalter darf keinesfalls während der Kaffee- oder Dampfausgabe herausgenommen (abgenommen) werden. Während der Aufheizphase der Brühgruppe besteht die Möglichkeit des Austritts von Tropfen heißen Wassers.

Keine Kaffee ausgeben, wenn der Schalter (5) gedrückt ist. Die Dampffunktion ist angewählt und die Temperatur des Durchlauferhitzers ist zu hoch.

#### Standort

Die Kaffeemaschine sollte an einem sicheren Ort aufgestellt werden, an dem nicht die Gefahr des Umkippens oder der Verletzung von Personen besteht.

Es besteht die Möglichkeit des Austritts von heißem Wasser oder Dampf: **Verbrennungsgefahr!**

Die Kaffeemaschine darf nicht im Freien betrieben werden.

Die Maschine keinesfalls auf heißen Oberflächen und in der Nähe von offenem Feuer aufstellen, da das Gehäuse schmelzen oder auf andere Art beschädigt werden könnte.

#### Reinigung

Bevor die Maschine gereinigt wird, müssen alle Tasten ausgeschaltet und dann der Stecker von der Steckdose abgenommen werden. Darüber hinaus abwarten, bis die Maschine abgekühlt ist. Die Maschine keinesfalls in Wasser tauchen!

Der Versuch von Eingriffen im Inneren der Maschine ist strengstens verboten.

Wasser, das einige Tage lang im Wassertank verblieben ist, darf nicht für Lebensmittelzwecke genutzt oder getrunken werden. Den Tank reinigen und mit frischem Trinkwasser füllen.

#### Raumbedarf für den Betrieb und die Wartung

Für einen korrekten und einwandfreien Betrieb der Kaffeemaschine sollten folgende Empfehlungen berücksichtigt werden:

- Eine ebene Auflagefläche auswählen.
- Der Raum sollte ausreichend beleuchtet und hygienisch unbedenklich sein und die Steckdose muss leicht zugänglich sein;

- Gemäß der Angaben in der Abbildung (A) einen Mindestabstand von den Maschinenwänden berücksichtigen.

### Aufbewahrung der Maschine

Wird die Maschine für längere Zeit nicht benutzt, so ist sie auszuschalten und der Stecker ist aus der Steckdose zu ziehen.

An einem trockenen und für Kinder unzugänglichen Ort aufbewahren.

Vor Staub und Schmutz schützen.

### Reparaturen / Wartungsarbeiten

Die Maschine bei Störungen, Defekten oder dem Verdacht auf Defekte nach einem Sturz nicht verwenden und unverzüglich den Netzstecker ziehen.

Eine defekte Maschine keinesfalls in Betrieb setzen.

Nur kompetente Fachleute dürfen Reparaturen und Eingriffe vornehmen. Reparaturen dürfen nur bei einer autorisierten Kundendienststelle durchgeführt werden.

Im Falle von nicht fachgerecht ausgeführten Eingriffen wird jede Haftung für eventuelle Schäden abgelehnt.

### Brandschutz

Im Fall eines Brandes einen Kohlendioxid-Löschers (CO<sub>2</sub>) verwenden. Keinesfalls sind Wasser- oder Pulverlöschers einzusetzen.

### Legende der Maschinenbestandteile

- 1** Wassertank
- 2** Deckel Wassertank
- 3** Hauptschalter
- 4** Kaffeeschalter mit eingebauter Kontrolllampe "Maschine bereit"
- 5** Dampfschalter
- 6** Drehknopf Heißwasser/Dampf
- 7** Kaffeebrühgruppe
- 8** Dampfduse
- 9** Netzkabel
- 10** Wasserauffangschale + Gitter

### Zubehör (je nach Modell)

- 11** Filterhalter Crema
- 12** Filter für Filterhalter Crema (baugleich für 1 oder 2 Tassen Kaffee)
- 13** Messlöffel für Kaffee

## 4 AUFSTELLUNG

**Für Ihre eigene Sicherheit und die der anderen müssen die "Sicherheitsvorschriften" im Kap. 3 strikt eingehalten werden.**

### 4.1 Verpackung

Die Original-Verpackung wurde für den Schutz der Maschine während des Versands entwickelt und hergestellt.

Es wird empfohlen, diese Verpackung für eventuelle zukünftige Transporte aufzubewahren.

### 4.2 Installationshinweise

Bevor die Maschine installiert wird, müssen die folgenden Sicherheitsvorschriften beachtet werden:

- die Maschine an einem sicheren Ort aufstellen;
- sicherstellen, dass Kinder nicht mit der Maschine spielen können;
- die Maschine nicht auf heißen Flächen oder in der Nähe von offenem Feuer aufstellen.

Nun kann die Kaffeemaschine an das Stromnetz angeschlossen werden.

### 4.3 Füllung des Wassertanks

- **(Abb.17)** - Den Deckel des Wassertanks (2) abnehmen.
- Den Wassertank (1) anheben und herausnehmen. Achten Sie dabei darauf, die Schläuche, die sich im Behälter befinden, nicht zu beschädigen.
- **(Abb.18)** - Durchspülen und mit frischem Wasser füllen, wobei nicht zu viel eingefüllt werden darf.
- **(Abb.20)** - Den Wassertank wieder in seine Aufnahme einsetzen und die vorher herausgezogenen Schläuche wieder anbringen.



#### Hinweis!

**Einige Modelle sind mit einem Wassertank mit Ansaugventil ausgestattet. Wenn der Wassertank herausgenommen wird, schließt sich das Ventil automatisch, um das Herausfließen von Wasser zu verhindern. Nach Einsetzen des Wassertanks, diesen leicht andrücken.**

- Den Deckel wieder auf den Wassertank legen.



In den Tank darf ausschließlich frisches Trinkwasser ohne Kohlensäure eingefüllt werden. Heißes Wasser oder andere Flüssigkeiten können den Tank beschädigen.

Die Maschine niemals ohne Wasser betreiben: sicherstellen, dass im Tank eine ausreichende Menge Wasser vorhanden ist.

#### 4.4 Elektrischer Anschluss



Elektrischer Strom kann gefährlich sein! Aus diesem Grunde müssen die Sicherheitsvorschriften stets strikt beachtet werden.



Defekte Kabel dürfen keinesfalls benutzt werden!

Defekte Kabel und Stecker sofort von autorisierten Fachleuten ersetzen lassen.

Die Kaffeemaschine darf nur an eine geeignete Steckdose angeschlossen werden.

Die Spannung des Geräts wurde werkseitig eingestellt.

Überprüfen, ob die Netzspannung den auf dem Typenschild auf der Unterseite der Maschine aufgeführten Angaben entspricht.

- Vom Boden des Geräts die bis zur Steckdose nötige Kabellänge für den elektrischen Anschluss abwickeln.
- Sicherstellen, dass der Hauptschalter auf "0" steht, bevor die Maschine an das Stromnetz angeschlossen wird.
- Den Stecker in eine Steckdose mit geeigneter Spannung einstecken.

#### 4.5 Entlüftung des Systems

Bei der ersten Inbetriebnahme, nach der Dampfausgabe und wenn kein Wasser mehr im Tank vorhanden ist, muss das System der Maschine stets entlüftet werden.

- Den Hauptschalter (3) drücken, die Kontrolllampe im Schalter leuchtet auf.
- **(Abb.21)** - Die Dampfdüse (Pannarello) auf die Abtropfschale richten.
- Den Drehknopf (6) "Heißwasser/Dampf" öffnen, indem er im Gegenuhrzeigersinn gedreht wird, und dann den Kaffeeschalter (4) drücken.
- Warten, bis aus der Dampfdüse (Pannarello) ein regelmäßiger Wasserstrahl austritt.
- Erneut den Kaffeeschalter (4) drücken und den Drehknopf "Heißes Wasser/Dampf" (6) schließen, indem er im Uhrzeigersinn gedreht wird.

Die Maschine ist nun für die Ausgabe von Kaffee und Dampf bereit. Für die Einzelheiten zum Betrieb wird auf die entsprechenden Kapitel verwiesen.

#### 4.6 Erste Inbetriebnahme oder Benutzung nach längerer Nichtbenutzung

Dieser einfache Vorgang gewährleistet eine optimale Ausgabe und muss ausgeführt werden:

- bei der ersten Inbetriebnahme;
- nach einem längeren Zeitraum der Nichtbenutzung der Maschine (länger als 2 Wochen).

**i** Das ausgegebene Wasser muss über einen entsprechenden Abfluss entsorgt werden, und darf nicht für Lebensmittelzwecke verwendet werden. Sollte der Behälter während des Zyklus voll werden, muss die Ausgabe gestoppt und der Behälter geleert werden, bevor der Vorgang fortgesetzt wird.

- **(Abb.18)** - Den Tank ausspülen und mit frischem Trinkwasser füllen.
- **(Abb.26)** - Einen Behälter unter die Dampfdüse (Pannarello) stellen. Den Regler (6) im Gegenuhrzeigersinn drehen und den Kaffeeschalter (4) drücken.
- Den gesamten Inhalt des Wassertanks über die Heißwasser-/Dampfdüse ausgeben. Um die Ausgabe zu beenden, erneut den Kaffeeschalter (4) drücken und den Regler (6) schließen, indem er im Uhrzeigersinn gedreht wird.
- **(Abb.18)** - Den Wassertank mit frischem Trinkwasser füllen.
- **(Abb.23)** - Den Filterhalter von unten in die Brühgruppe (7) einsetzen und von links nach rechts drehen, bis er einrastet.
- **(Abb.24)** - Einen geeigneten Behälter unter den Filterhalter stellen.
- Den Kaffeeschalter (4) drücken und das gesamte im Tank vorhandene Wasser ablassen. Ist kein Wasser mehr vorhanden, die Ausgabe abbrechen, indem erneut der Kaffeeschalter (4) gedrückt wird.  
Anschließend den Behälter entleeren.
- **(Abb.25)** - Den Filterhalter durch Drehung von rechts nach links aus der Brühgruppe herausnehmen und mit frischem Trinkwasser ausspülen.
- Den Tank erneut füllen und warten, bis die Kontrolllampe "Maschine bereit" des Kaffeeschalters (4) aufleuchtet.
- Die Maschine ist nun betriebsbereit.

## 5 KAFFEEAUSGABE



**Achtung! Das Herausnehmen des Filterhalters durch Drehung im Uhrzeigersinn von Hand während der Ausgabe des Kaffees ist verboten. Verbrennungsgefahr!**

- Während dieses Vorgangs kann sich die Kontrolllampe "Maschine bereit" im Kaffeeschalter (4) ein- und ausschalten. Dabei handelt es sich nicht um eine Betriebsstörung, sondern um eine normale Funktionsweise.
- Vor dem Gebrauch sicherstellen, dass der Drehknopf (6) "Heißwasser/Dampf" geschlossen ist und der Wassertank der Maschine eine ausreichende Menge Wasser enthält.
- Die Maschine, wenn sie noch nicht in Betrieb ist, mit dem Hauptschalter (3) einschalten, die Kontrolllampe im Schalter leuchtet auf.
- Warten, bis die im Kaffeeschalter (4) befindliche Kontrolllampe "Maschine bereit" aufleuchtet. Die Maschine ist jetzt für die Kaffeeausgabe bereit.
- Den Filter (12) in den Filterhalter Crema (11) einsetzen.
- **(Abb.23)** - Den Filterhalter Crema von unten in die Brühgruppe (7) einsetzen, indem er von links nach rechts gedreht wird, bis er einrastet.
- Den Griff des Filterhalters loslassen.  
Ein automatisches System versetzt den Griff nun wieder leicht nach links. Diese Bewegung gewährleistet die korrekte Funktion des Filterhalters.
- **(Abb.24)** - Eine Tasse unter den Filterhalter stellen.  
Den Filterhalter und die Tasse vorwärmen, indem der Kaffeeschalter (4) gedrückt wird. Das Wasser beginnt, aus dem Filterhalter auszufließen (dieser Vorgang ist nur beim ersten Kaffee durchzuführen).
- Wenn die Tasse voll genug ist, erneut den Kaffeeschalter (4) drücken.
- **(Abb.25)** - Den Filterhalter durch Drehung von rechts nach links aus der Maschine herausnehmen und das Restwasser ausschütten.
- Mit dem speziellen Filterhalter Crema (11), mit dem die Maschine ausgestattet ist, muss der Filter für die Zubereitung von einem oder zwei Kaffees nicht gewechselt werden.
- **(Abb.22)** - 1 oder 2 gestrichene Messlöffel gemahlene Kaffee in den Filter geben, um einen oder zwei Kaffees zuzubereiten.
- Den Rand des Filterhalters von eventuellen Kaffeerückständen säubern.
- **(Abb.23)** - Den Filterhalter Crema (11) von unten in die

Brühgruppe (7) einsetzen, indem er von links nach rechts gedreht wird, bis er komplett einrastet, wie oben beschrieben.

- **(Abb.24)** - 1 bis 2 vorgewärmte Tassen nehmen und unter den Filterhalter stellen; überprüfen, ob sie richtig unter den Kaffeeaustrittsdüsen positioniert sind.
- Den Kaffeeschalter drücken. Warten, bis die Tassen voll sind.
- Erneut den Kaffeeschalter drücken, um die Kaffeeausgabe zu stoppen.
- **(Abb.25)** - Zum Abschluss der Ausgabe einige Sekunden abwarten, dann den Filterhalter herausnehmen und den Kaffeesatz entfernen.



**Hinweis zur Reinigung: den Filter des Filterhalters Crema sauber halten, indem er aus seiner Aufnahme herausgenommen und mit Trinkwasser gespült wird.**

## 6 AUSWAHL DER KAFFEESORTE - EMPFEHLUNGEN

Im Allgemeinen können alle handelsüblichen Kaffeesorten verwendet werden.

Dennoch handelt es sich bei Kaffee um ein Naturprodukt und sein Geschmack ist je nach Ursprungsland und Mischung unterschiedlich. Aus diesem Grunde sollten verschiedene Sorten probiert werden, um die Mischung zu ermitteln, die den persönlichen Vorlieben am besten gerecht wird.

Für optimale Ergebnisse empfehlen wir, nur ausdrücklich für die Zubereitung in Espressomaschinen zusammengestellte Mischungen zu verwenden.

Der Kaffee sollte immer regelmäßig aus dem Filterhalter ausfließen, ohne zu tropfen.

Die Ausfließgeschwindigkeit kann verändert werden, indem die Menge, der Mahlgrad oder die Komprimierung im Filter leicht verändert wird.



**BEVOR DAMPF ODER HEISSES WASSER AUSGEGEBEN WIRD, MUSS ÜBERPRÜFT WERDEN, OB DIE DAMPFDÜSE (PANNARELLO) AUF DIE AUFFANGSCHALE GERICHTET IST.**

## 7 HEISSWASSERAUSGABE



**Verbrennungsgefahr!**  
**Am Anfang der Ausgabe können kurze Heißwasserspritzer austreten.**

**Die Ausgabedüse kann hohe Temperaturen erreichen: nicht direkt mit den Händen berühren.**

- Die Maschine, wenn sie noch nicht in Betrieb ist, mit dem Hauptschalter (3) einschalten, die Kontrolllampe im Schalter leuchtet auf.
- Warten, bis die Kontrolllampe im Kaffeeschalter (4) aufleuchtet.
- **(Abb.26)** - Eine Tasse oder ein Teeglas unter die Dampfdüse (Pannarello) stellen.
- Den Drehknopf "Heißwasser/Dampf" (6) öffnen, indem er im Gegenuhrzeigersinn gedreht wird. Dann den Kaffeeschalter (4) drücken, um die gewünschte Wassermenge ausfließen zu lassen.
- Erneut den Kaffeeschalter (4) drücken und den Drehknopf (6) schließen, indem er im Uhrzeigersinn gedreht wird, um die Ausgabe von heißem Wasser zu stoppen.

## 8 DAMPFAUSGABE /CAPPUCCINOZUBEREITUNG



**Verbrennungsgefahr!**  
**Am Anfang der Ausgabe können kurze Heißwasserspritzer austreten. Die Ausgabedüse kann hohe Temperaturen erreichen: nicht direkt mit den Händen berühren.**



**Achtung! Keinen Kaffee ausgeben, wenn die Dampffunktion angewählt ist, da die Temperatur dann zu hoch ist und die Gefahr von Verbrennungen besteht.**



**Achtung! Das Herausnehmen des Filterhalters (wenn dieser eingesetzt ist) durch Drehung im Uhrzeigersinn von Hand während der Ausgabe des Kaffees ist verboten. Verbrennungsgefahr! Der Filterhalter darf erst herausgenommen werden, wenn der Schalter**

**(5) wieder auf die Anfangsposition gestellt und die Maschine gemäß der im Abschn. 4.5 beschriebenen Vorgehensweise abgekühlt wurden.**

- Die Maschine, wenn sie noch nicht in Betrieb ist, mit dem Hauptschalter (3) einschalten, die Kontrolllampe im Schalter leuchtet auf.
- Den Dampfschalter (5) drücken. Die entsprechende Kontrolllampe leuchtet auf. Die im Kaffeeschalter (4) befindliche Kontrolllampe "Maschine bereit" schaltet sich aus.
- Warten, bis die im Kaffeeschalter (4) befindliche Kontrolllampe "Maschine bereit" erneut aufleuchtet, nun ist die Maschine für die Dampfausgabe bereit.
- **(Abb.21)** – Die Dampfdüse (Pannarello) auf die Abtropfschale richten und den Drehknopf "Heißwasser/Dampf" (6) für kurze Zeit öffnen, um das restliche Wasser aus der Dampfdüse (Pannarello) ablaufen zu lassen. Nach kurzer Zeit tritt dann nur noch Dampf aus.
- Den Drehknopf (6) schließen.
- **(Abb.27)** – Die Dampfdüse (Pannarello) in die aufzuwärmende Flüssigkeit eintauchen und den Drehknopf (6) öffnen. Den Behälter mit langsamen Bewegungen von unten nach oben drehen, um eine gleichmäßige Erwärmung zu gewährleisten.
- Nachdem genügend Dampf eingelassen wurde, den Drehknopf (6) schließen und den Dampfschalter (5) wieder auf die Anfangsposition stellen.



**Wenn Milch als Flüssigkeit verwendet wird, so wird ein Cappuccino zubereitet.**

- Die Vorgehensweise für die Entlüftung des Systems, die im Abschn. 4.5 beschrieben wird, ausführen, um die Maschine betriebsbereit zu machen.
- Nach diesem Vorgang die Dampfdüse (Pannarello) mit einem feuchten Tuch reinigen.



**Hinweis: Wenn es nicht gelingt, den Cappuccino wie beschrieben zuzubereiten, muss das System wie im Abschn. 4.5 beschrieben gefüllt und der Vorgang wiederholt werden.**

## 9 REINIGUNG

Die Wartung und die Reinigung dürfen nur dann durchgeführt werden, wenn die Maschine vom Stromnetz abgenommen wurde und abgekühlt ist.

- Die Maschine darf nicht in Wasser getaucht werden. Teile der Maschine dürfen nicht in der Spülmaschine gereinigt werden.
- Für die Reinigung dürfen keine spitzen Gegenstände oder chemisch aggressive Produkte (Lösungsmittel) verwendet werden.
- **(Abb.18)** - Es wird empfohlen, den Wasserbehälter täglich zu reinigen und mit frischem Wasser zu füllen.
- Nach dem Erhitzen der Milch sollte eine kleine Menge heißes Wassers für die Reinigung der Düse entnommen werden; danach die Düse außen mit einem feuchten Tuch reinigen.
- **(Abb.29)** - Die Maschine mit einem feuchten Tuch reinigen.
- **(Abb.30)** - Für die Reinigung des Filterhalters ist wie folgt vorzugehen:
  - Den Filter herausnehmen, in heißes Wasser einlegen und sorgfältig reinigen.
  - Das Innere des Filterhalters reinigen.
- Die Maschine und deren Bestandteile nicht unter Verwendung einer Mikrowelle oder eines herkömmlichen Backofens trocknen.
- Den "Pannarello" oberhalb der Dampfdüse reinigen, falls dieser vorhanden ist.  
Dazu muss die Nutmutter abgeschraubt, der Pannarello aus der Dampfdüse herausgezogen und das äußere Gehäuse des Pannarellos abmontiert werden.  
Unter fließendem Wasser waschen und dann den Pannarello wieder montieren.

**!** Es wird empfohlen, die Nutmutter wieder gut festzuziehen. Ansonsten könnte sich der Pannarello während des Gebrauchs lösen.

## 10 ENTKALKUNG

Die Bildung von Kalk ist eine natürliche Folge des Betriebs des Geräts. Die Entkalkung ist nach jeweils 1-2 Betriebsmonaten der Maschine und/oder dann erforderlich, wenn eine Reduzierung der Wasserdurchlaufmenge festgestellt wird. Es sollte ausschließlich ein Saeco-Entkalker verwendet werden.

**i** Die Angaben in der Bedienungs- und Wartungsanleitung haben gegenüber den Angaben auf separat verkauftem Zubehör und/oder Verbrauchsmaterial Vorrang, soweit sich daraus Konflikte ergeben.

**!** Es sollte ausschließlich ein Saeco-Entkalker verwendet werden. Dieser wurde eigens dafür entwickelt, die Leistungen und den Betrieb der Maschine für deren gesamtes Betriebsleben optimal zu erhalten, und, soweit er korrekt verwendet wird, Beeinträchtigungen des ausgegebenen Produktes zu vermeiden. Die Entsorgung der Entkalkerlösung muss gemäß den Vorgaben des Herstellers und/oder den im Benutzerland geltenden Vorschriften erfolgen.



**!** Die Entkalkerlösung und die bis zum Abschluss des Zyklus ausgegebenen Produkte dürfen keinesfalls getrunken werden. Keinesfalls darf Essig als Entkalker verwendet werden..

- 1 **(Abb.23)** - Den Filterhalter von unten in die Brühgruppe (7) einsetzen und von links nach rechts drehen, bis er einrastet.
- 2 **(Abb.18)** - Den Wassertank abnehmen und leeren.
- 3 **(Abb.19)** - Die **HÄLFTE** des Inhalts der Flasche mit konzentriertem Saeco-Entkalker in den Wassertank des Geräts einfüllen und den Tank mit frischem Trinkwasser bis zum Füllstand MAX auffüllen.
- 4 Den eventuell auf der Dampfdüse installierten Pannarello (oder Cappuccinatore) entfernen.
- 5 Die Maschine durch Druck des Schalters ON/OFF (3) einschalten.  
**(Abb. 26)** - Über die Heißwasser-/Dampfdüse 2 Tassen mit jeweils ca. 150 ml Wasser entnehmen (wie im Kapitel 7 der Anleitung beschrieben). Dann die Maschine über die Taste ON/OFF (3) ausschalten.

- 6 Den Entkalker für ca. 15-20 Minuten bei ausgeschalteter Maschine einwirken lassen.
- 7 Die Maschine durch Druck des Schalters ON/OFF (3) einschalten.  
**(Abb. 26)** - Über die Heißwasser-/Dampfdüse 2 Tassen mit jeweils ca. 150 ml Wasser entnehmen (wie im Kapitel 7 der Anleitung beschrieben). Nachfolgend die Maschine über den Schalter ON/OFF (3) ausschalten und für einen Zeitraum von 3 Minuten ausgeschaltet lassen.
- 8 Die unter **Punkt 7** beschriebenen Vorgänge bis zur vollständigen Leerung des Wassertanks wiederholen.
- 9 **(Abb.18)** - Den Tank mit frischem Trinkwasser ausspülen und vollständig auffüllen.
- 10 Einen Behälter unter den Filterhalter stellen.
- 11 **(Abb.24)** - Die Maschine einschalten, indem der Schalter ON/OFF (3) gedrückt wird. Der Kaffeeschalter (4) drücken und über den Filterhalter den gesamten Inhalt des Tanks entnehmen.
- 12 **(Abb.18)** - Den Tank erneut mit frischem Wasser füllen.  
**(Abb. 26)** - Einen Behälter mit ausreichendem Fassungsvermögen unter die Dampfdüse stellen. Den Regler für die Wasserausgabe (6) öffnen, indem er im Gegenuhrzeigersinn gedreht wird. Den Schalter (4) drücken und den gesamten Inhalt des Wassertanks über die Heißwasser-/Dampfdüse abfließen lassen.
- 13 Nach Beendigung der Wasserentnahme die Ausgabe stoppen, indem erneut der Schalter (4) gedrückt wird. Den Regler für die Wasserausgabe (6) schließen, indem er im Uhrzeigersinn gedreht wird.
- 14 Die Vorgänge **ab Punkt (9)** erneut für insgesamt 4 Tankfüllungen wiederholen.
- 15 **(Abb.25)** - Den Filterhalter durch Drehung von rechts nach links aus der Brühgruppe herausnehmen und mit frischem Trinkwasser ausspülen.

Der Entkalkungszyklus ist nun abgeschlossen.


**(Abb. 18)** - Den Tank erneut mit frischem Wasser füllen. Soweit erforderlich, das System entlüften, wie im Abschn. 4.5 der Anleitung beschrieben.

Abschließend den Pannarello (oder Cappuccinatore) wieder auf der Dampfdüse installieren.

## 11 ENTSORGUNG

Dieses Produkt entspricht der EU-Richtlinie 2002/96/EG



Das Symbol  auf dem Produkt oder seiner Verpackung weist darauf hin, dass das Produkt nicht als normaler Haushaltsabfall zu behandeln ist, sondern an einem Sammelpunkt für das Recycling von elektrischen und elektronischen Geräten abgegeben werden muss.

Durch Ihren Beitrag zum korrekten Entsorgen dieses Produkts schützen Sie die Umwelt und die Gesundheit Ihrer Mitmenschen.

Umwelt und Gesundheit werden durch falsches Entsorgen gefährdet.

Weitere Informationen über das Recycling dieses Produkts erhalten Sie von Ihrer Gemeinde, der Müllabfuhr oder dem Geschäft, in dem Sie das Produkt gekauft haben.

## 12 STÖRUNGEN, URSACHEN UND ABHILFE

Störung	Mögliche Ursachen	Abhilfe
Die Maschine schaltet sich nicht ein.	Die Maschine ist nicht an das Stromnetz angeschlossen.	Die Maschine an das Stromnetz anschließen.
Die Pumpe ist sehr laut.	Kein Wasser im Tank (Abschn. 4.3).	Mit Wasser auffüllen.
Der Kaffee ist zu kalt.	Die Kontrolllampe des Kaffeeschalters (4) war bei Druck des Schalters (4) ausgeschaltet.	Warten, bis die Kontrolllampe aufleuchtet.
	Filterhalter für Aufheizen nicht eingesetzt (Kap. 5).	Den Filterhalter vorwärmen.
Es bildet sich kein Schaum auf der Milch.	Die Milch ist nicht geeignet.	Den Fettgehalt überprüfen.
Der Kaffee sprudelt zu schnell heraus, es bildet sich keine Crema.	Zu wenig Kaffee im Filterhalter/ Mahlgrad zu grob.	Kaffee hinzufügen (Kap. 5).
	Der Kaffee ist alt oder nicht geeignet.	Verwenden Sie eine andere Kaffeemischung (Kap. 6).
Der Kaffee läuft nicht oder nur tropfenweise heraus.	Wasser fehlt.	Füllen Sie Wasser nach (Abschn. 4.3).
	Mahlgrad zu fein.	Die Kaffeesorte wechseln.
	Kaffee im Filterhalter zu fest angedrückt.	Den gemahlene Kaffee lockern.
	Zu viel Kaffee im Filterhalter.	Die Kaffeemenge mit einem Messlöffel reduzieren.
	Der Drehknopf (6) "Heißwasser/Dampf" ist offen.	Den Drehknopf schließen.
	Maschine verkalkt.	Die Maschine entkalken (Kap. 10).
	Düse verstopft.	Das Filterelement reinigen.
	Filter im Filterhalter verstopft.	Den Filter reinigen (Kap. 9).
Der Kaffee läuft über die Ränder.	Der Filterhalter wurde nicht korrekt in die Brühgruppe eingesetzt.	Den Filterhalter korrekt einsetzen (Kap. 5).
	Oberer Rand des Filterhalters verschmutzt.	Den Rand des Filterhalters reinigen.
	Die Dichtung des Durchlauferhitzers ist verschmutzt oder abgenutzt.	Die Dichtung reinigen oder auswechseln.
	Zu viel Kaffee im Filterhalter.	Die Kaffeemenge mit einem Messlöffel reduzieren.

**Bei Störungen, die nicht in der oben aufgeführten Tabelle behandelt werden oder in Fällen, in denen die empfohlenen Vorgehensweisen das Problem nicht beheben, wenden Sie sich bitte an eine Kundendienststelle.**





## 1 INFORMACIÓN DE CARÁCTER GENERAL

La máquina de café prepara 1 ó 2 tazas de café expés y dispone de un tubo orientable para el suministro del vapor y del agua caliente. Los mandos en la parte delantera del aparato llevan símbolos de fácil interpretación.

La elegante estructura de la máquina ha sido diseñada para uso doméstico y no está indicada para uso continuo de tipo profesional.



**¡Atención! Se declina toda responsabilidad por posibles daños en caso de:**

- uso indebido y no conforme con las instrucciones de uso;
- reparaciones realizadas en centros de asistencia técnica no autorizados;
- alteración del cable de alimentación;
- alteración de cualquier componente de la máquina;
- utilización de repuestos y accesorios no originales;
- descalcificación de la máquina no realizada y almacenamiento en locales con temperatura por debajo de 0°C.

En dichos casos la garantía pierde su validez.

### 1.1 Para facilitar la lectura



El triángulo de advertencia señala todas las instrucciones importantes para la seguridad del usuario. ¡Observar atentamente dichas indicaciones para evitar heridas graves!



Este símbolo señala la información más importante para asegurar un mejor uso de la máquina.

**(Fig.B)** - La referencia a figuras, partes del aparato o elementos del panel de mandos, etc. está indicada con números o letras; en este caso, hacer referencia a las figuras.

### 1.2 Cómo utilizar estas instrucciones de uso

Guardar estas instrucciones de uso en un lugar seguro y adjuntarlas a la máquina de café en caso de que otra persona vaya a utilizarla.

Para más información o en caso de problemas no mencionados o expuestos de manera incompleta en estas instrucciones, contactar con los especialistas competentes.

## 2 DATOS TÉCNICOS

Tensión nominal - Potencia nominal - Alimentación  
Véase placa en el aparato

Estructura exterior  
Termoplástica

Dimensiones (l x a x p)  
230 x 295 x 242

Peso  
4,1 kg

Longitud del cable  
1,2 m

Panel de mandos  
Frontal

Portafiltro (variables en función del modelo)  
Crema o latón

Pannarello  
Especial para capuchinos (opcional)  
Cappuccinatore (opcional)

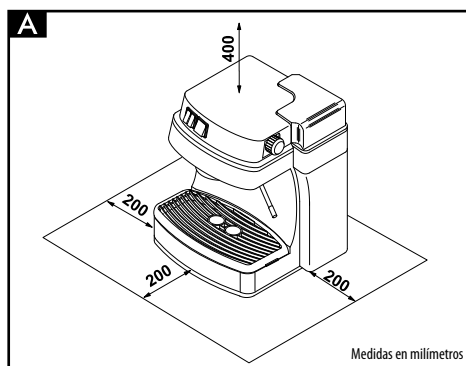
Depósito de agua  
1,4 litros - Extraíble

Presión de la bomba  
13-15 bar

Caldera  
Acero inoxidable - Sin013AX  
Aluminio - Sin013AL

Dispositivos de seguridad  
Válvulas de seguridad presión caldera  
Termostato de seguridad

Con reserva de modificaciones de fabricación y ejecución debidas al progreso tecnológico.



### 3 NORMAS DE SEGURIDAD



**¡No dejar nunca que las partes bajo tensión entren en contacto con el agua; ¡riesgo de cortocircuito! ¡El vapor sobrecalentado y el agua caliente pueden causar quemaduras! ¡No dirigir nunca el chorro de vapor o del agua caliente hacia partes del cuerpo; manipular con cuidado la boquilla de salida de vapor / agua caliente: ¡peligro de quemaduras!**

#### Uso previsto

Esta máquina de café ha sido diseñada sólo para uso doméstico. ¡Se prohíbe toda modificación técnica y uso ilícito por los riesgos que éstos conllevan!

El aparato no está diseñado para que lo usen personas (incluidos los niños) con reducidas capacidades físicas, mentales o sensoriales o con experiencia y/o competencias insuficientes, a no ser que lo utilicen bajo la supervisión de una persona responsable de su seguridad o que ésta les enseñe a usarlo.

#### Alimentación de corriente

Conectar la máquina de café sólo a una toma de corriente adecuada. La tensión debe corresponder con la indicada en la placa del aparato.

#### Cable de alimentación

Nunca usar la máquina de café si el cable de alimentación está defectuoso.

Si el cable de alimentación está dañado, solicitar al fabricante o al servicio de asistencia clientes la sustitución del mismo.

Procurar que el cable de alimentación no pase por esquinas o cantos agudos ni por encima de objetos muy calientes. Protegerlo del aceite.

No llevar ni tirar de la máquina de café agarrándola por el cable. No enchufar la máquina tirando del cable ni tocar el enchufe con las manos mojadas.

Procurar que el cable de alimentación no cuelgue libremente de mesas o estanterías.

#### Protección de otras personas

Mantener fuera del alcance de los niños para evitar que jueguen con el aparato.

Los niños no se dan cuenta de los peligros relacionados con el uso indebido de un electrodoméstico.

No dejar al alcance de los niños los materiales usados para embalar la máquina.

#### Riesgo de quemaduras

No dirigir contra sí mismo ni contra los demás el chorro de vapor sobrecalentado o de agua caliente.

Usar siempre las empuñaduras o los mandos correspondientes.

Tocar las boquillas sólo en la zona equipada con protecciones antiquemaduras.

Nunca quitar el portafiltro durante el suministro del café y/o del vapor. Durante la fase de calentamiento del grupo de café pueden salir unas gotas de agua caliente.

No suministrar café si el interruptor está apretado (5) porque en ese caso la función vapor está activa y la caldera tiene una temperatura demasiado elevada.

#### Colocación

Colocar la máquina de café en un lugar seguro, donde nadie puede volcarla o quedar herido.

Agua caliente o vapor sobrecalentado podrían salir de los tubos:

**¡riesgo de quemaduras!**

No usar la máquina de café al aire libre.

No apoyar la máquina sobre superficies muy calientes ni cerca de llamas abiertas a fin de evitar que su carrocería se derrita o que de cualquier manera se dañe.

#### Limpieza

Antes de limpiar la máquina, es necesario desactivar todos los botones y, a continuación, desconectarla de la toma de corriente.

Esperar hasta que la máquina se enfríe.

¡Nunca sumergir la máquina en el agua!

Se prohíbe terminantemente tratar de intervenir en la estructura interna de la máquina.

No usar el agua que ha quedado en el depósito durante unos días para uso alimentario. Lavar el depósito y volver a llenarlo con agua potable fresca.

#### Colocación para el uso y el mantenimiento

Para un correcto y buen funcionamiento de la máquina de café se recomienda lo siguiente:

- elegir una superficie de apoyo bien nivelada;
- elegir un ambiente suficientemente iluminado e higiénico. La toma de corriente debe ser de fácil acceso;
- dejar una distancia mínima entre la máquina y la pared, como muestra la figura (A).

## Almacenamiento de la máquina

Cuando la máquina permanece inactiva durante un largo período, apagarla y desconectar el enchufe de la toma de corriente. Guardar la máquina en un lugar seco y al que no puedan acceder los niños.

Protegerla del polvo y de la suciedad.

## Reparaciones / Mantenimiento

En caso de averías, desperfectos o sospecha de desperfectos tras una caída, se recomienda desconectar en seguida la máquina de la toma de corriente.

Nunca poner en funcionamiento una máquina defectuosa.

Sólo especialistas realmente competentes pueden intervenir en la máquina y efectuar reparaciones. Sólo un centro de asistencia técnica autorizado puede realizar reparaciones a la máquina.

En caso de reparaciones realizadas de forma incorrecta, se declina toda responsabilidad por posibles daños.

## Antiincendio

En caso de incendio usar extintores de anhídrido carbónico (CO<sub>2</sub>). No usar agua ni extintores de polvo.

## Componentes de la máquina

- 1** Depósito de agua
- 2** Tapa del depósito de agua
- 3** Interruptor general
- 4** Interruptor de café con piloto luminoso de máquina lista
- 5** Interruptor de vapor
- 6** Mando de agua caliente/vapor
- 7** Grupo de café
- 8** Tubo de vapor
- 9** Cable de alimentación
- 10** Bandeja de goteo + rejilla

## Accesorios (variables en función del modelo)

- 11** Portafiltro Crema
- 12** Filtro para portafiltro Crema  
(único para el suministro de 1 ó 2 cafés)
- 13** Cuchara dosificadora para café

## 4 INSTALACIÓN

**Para su seguridad y la seguridad de terceras personas observar atentamente las "Normas de seguridad" descritas en el cap. 3.**

### 4.1 Embalaje

El embalaje original ha sido diseñado y realizado para proteger la máquina durante el transporte.

Se aconseja guardarlo para transportes futuros.

### 4.2 Advertencias para la Instalación

Antes de instalar la máquina, respetar las siguientes normas de seguridad:

- colocar la máquina en un lugar seguro;
- asegurarse de que los niños no tengan la posibilidad de jugar con la máquina;
- no apoyar la máquina sobre superficies muy calientes ni cerca de llamas abiertas.

Ahora se puede conectar la máquina de café a la red eléctrica.

### 4.3 Llenado del depósito de agua

- **(Fig.17)** - Retirar la tapa del depósito (2)
- Extraer el depósito de agua (1) levantándolo, prestando atención a no dañar los tubos que se encuentran insertados en el depósito.
- **(Fig.18)** - Aclarar y llenar con agua fresca, evitando llenar hasta el tope.
  - **(Fig.20)** - Volver a colocar el depósito en su alojamiento e introducir nuevamente los tubos previamente extraídos.



**¡Nota!**

**Algunos modelos están equipados con depósito con válvula de aspiración de agua. Esta válvula se cierra automáticamente cuando se extrae el depósito para evitar la salida del agua. Una vez insertado el depósito, ejercer una ligera presión.**

- Volver a poner la tapa en el depósito.



**Introducir siempre en el depósito sólo agua fresca sin gas. El agua caliente y otros líquidos pueden dañar el depósito.**

**No poner en funcionamiento la máquina sin agua: asegurarse de que haya suficiente agua en el depósito.**

#### 4.4 Conexión a la red hídrica



¡La corriente eléctrica puede ser peligrosa! Por tanto, observar siempre atentamente las normas de seguridad.



¡Nunca usar cables defectuosos! Los cables y los enchufes defectuosos deben ser sustituidos inmediatamente en los centros de asistencia técnica autorizados.

La máquina de café debe conectarse a una toma de corriente adecuada.

La tensión del aparato ha sido determinada en fábrica.

Comprobar que la tensión de red corresponda a los valores indicados en la placa de identificación situada en la parte de abajo del aparato.

- Desde la parte de abajo del aparato, desenrollar el cable suficientemente para conectarse con al red eléctrica.
- Antes de conectar la máquina a la red eléctrica, comprobar que el interruptor general esté en la posición "0".
- Introducir el enchufe en una toma de corriente de tensión adecuada.

#### 4.5 Carga del circuito

En el primer uso, después de suministrar vapor o terminar el agua en el depósito, se debe recargar el circuito de la máquina.

- Pulsar el interruptor general (3), el piloto luminoso en su interior se enciende.
- **(Fig.21)** - Dirigir el tubo de vapor (Pannarello) sobre la bandeja de goteo.
- Abrir el mando (6) "agua caliente/vapor" girándolo en el sentido contrario a las agujas del reloj y pulsar el interruptor de café (4).
- Esperar a que desde el tubo de vapor (Pannarello) salga un chorro de agua regular.
- Volver a pulsar el interruptor de café (4) y cerrar el mando (6) "agua caliente/vapor" girándolo en el sentido de las agujas del reloj.

Ahora la máquina está lista para el suministro de café y vapor; para los detalles de funcionamiento consultar los capítulos correspondientes.

#### 4.6 Primer uso o después de un periodo de inactividad

Esta simple operación asegura un suministro óptimo y debe ser realizada:

- en la primera puesta en marcha;
- cuando la máquina permanece un largo período sin usarse (más de 2 semanas).

**i** Se debe vaciar el agua suministrada en un desagüe apropiado y no se la puede utilizar para la alimentación. Si durante el ciclo el recipiente se llena, detener el suministro y vaciarlo antes de reiniciar la operación.

- **(Fig.18)** - Enjuagar el depósito y llenarlo con agua potable fresca.
- **(Fig.26)** - Colocar un recipiente debajo del tubo de vapor (Pannarello). Abrir el mando (6) girándolo en el sentido contrario a las agujas del reloj y pulsar el interruptor de café (4).
- Suministrar todo el contenido del depósito de agua por el tubo de vapor/agua caliente; para terminar el suministro, pulsar nuevamente el interruptor de suministro de café (4) y cerrar el mando (6) girándolo en el sentido de las agujas del reloj.
- **(Fig.18)** - Llenar el depósito con agua potable fresca.
- **(Fig.23)** - Fijar el portafiltro en el grupo de café (7) introduciéndolo desde abajo del grupo y girarlo de izquierda a derecha hasta que se bloquee.
- **(Fig.24)** - Colocar un recipiente adecuado debajo del portafiltro.
- Pulsar el botón café (4) y suministrar toda el agua presente en el depósito. Una vez terminada el agua, detener el suministro pulsando otra vez el botón café (4). Una vez terminado, vaciar el recipiente.
- **(Fig.25)** - Retirar el portafiltro del grupo girándolo de derecha a izquierda y enjuagarlo con agua potable fresca.
- Volver a llenar el depósito y esperar a que el piloto luminoso del interruptor de café (4) "máquina lista" se encienda.
- Después, la máquina está lista para el uso.

## 5 SUMINISTRO DE CAFÉ



**¡Atención! Nunca quitar el portafiltro girándolo manualmente en el sentido de las agujas del reloj durante el suministro del café. ¡Riesgo de quemaduras!**

- Durante esta operación el piloto luminoso de máquina lista situado dentro del interruptor de café (4) se puede encender y apagar; este funcionamiento debe ser considerado normal y no una anomalía.
- Asegurarse, antes de usar la máquina, de que el mando (6) "agua caliente/vapor" esté cerrado y que haya suficiente agua en el depósito.
- Encender la máquina, si está apagada, pulsando el interruptor general (3) y el piloto luminoso en su interior se enciende.
- Esperar a que el piloto luminoso máquina lista en el interruptor de café (4) se encienda; a continuación la máquina está lista para el suministro de café.
- Introducir el filtro (12) en el portafiltro Crema (11).
- **(Fig.23)** - Fijar el portafiltro Crema en el grupo de café (7) introduciéndolo desde abajo del grupo girándolo de izquierda a derecha hasta que se bloquee.
- Soltar el mango del portafiltro.

A continuación, un sistema automático mueve el mango levemente hacia la izquierda. Este movimiento garantiza el perfecto funcionamiento del portafiltro.

- **(Fig.24)** - Colocar una taza debajo del portafiltro. Precalentar el portafiltro y la taza pulsando el interruptor de café (4); empezará a salir agua del portafiltro (esta operación es necesaria sólo para el primer café).
- Cuando la taza esté suficientemente llena volver a pulsar el interruptor de café (4).
- **(Fig.25)** - Retirar el portafiltro de la máquina girándolo de derecha a izquierda y vaciar el agua restante.
- Gracias al especial portafiltro Crema (11) de la máquina, no es necesario cambiar de filtro para obtener uno o dos cafés.
- **(Fig.22)** - Añadir 1 ó 2 medidas rasas de café molido en el filtro para el suministro de uno o dos cafés.
- Limpiar el borde del portafiltro de los residuos de café.
- **(Fig.23)** - Fijar el portafiltro Crema (11) en el grupo de café (7) introduciéndolo desde abajo del grupo, girándolo de izquierda a derecha hasta que se bloquee completamente, como se ha descrito anteriormente.
- **(Fig.24)** - Retirar 1 ó 2 tazas precalentadas y colocarlas debajo del portafiltro; asegurarse de que las tazas estén

debajo de los orificios de suministro de café.

- Pulsar el botón café. Esperar a que las tazas estén lo suficientemente llenas.
- Volver a pulsar el botón café para interrumpir el suministro.
- **(Fig.25)** - Finalizado el suministro esperar unos segundos, luego extraer el portafiltro y vaciarlo de los posos.



**Nota de limpieza: mantener el portafiltro "Crema" limpio, retirándolo de su alojamiento y lavándolo con agua potable.**

## 6 SELECCIÓN DEL TIPO DE CAFÉ - CONSEJOS

En general es posible utilizar cualquier tipo de café que se encuentra en venta.

Sin embargo, el café es un producto natural y su sabor cambia en función del origen y de la mezcla; por tanto es aconsejable probar varios tipos hasta encontrar el café que nos agrada más. De todas formas, para obtener mejores resultados se aconseja utilizar mezclas preparadas especialmente para las máquinas de café exprés.

La salida del café del portafiltro deberá ser siempre regular y sin goteo.

Es posible modificar la velocidad de salida del café modificando la cantidad de café, el grado de molido y de prensado del café en el filtro.



**ANTES DE REALIZAR CUALQUIER OPERACIÓN DE SUMINISTRO DE VAPOR O DE AGUA CALIENTE, COMPROBAR QUE EL TUBO DE VAPOR (PANNARELLO) ESTÉ ORIENTADO HACIA LA BANDEJA DE GOTEO.**

## 7 SUMINISTRO DE AGUA CALIENTE



**¡Riesgo de quemaduras!**

**Al empezar el suministro se pueden producir pequeñas salpicaduras de agua caliente.**

**El tubo de suministro puede llegar a temperaturas elevadas: evitar el contacto directo con las manos.**

- Encender la máquina, si está apagada, pulsando el interruptor general (3) y el piloto luminoso en su interior se enciende.
- Esperar a que el piloto luminoso dentro del interruptor de café (4) se encienda.
- **(Fig.26)** - Colocar una taza o una taza de té debajo del tubo de vapor (Pannarello).
- Abrir el mando (6) "agua caliente/vapor" girándolo en el sentido contrario a las agujas del reloj y pulsar el interruptor de café (4) para suministrar agua hasta la cantidad deseada.
- Volver a pulsar el interruptor de café (4) y cerrar el mando (6), girándolo en el sentido de las agujas del reloj para interrumpir el suministro de agua caliente.

## 8 SUMINISTRO DE VAPOR/PREPARACIÓN DEL CAPUCHINO



**¡Riesgo de quemaduras!**

**Al empezar el suministro se pueden producir pequeñas salpicaduras de agua caliente. El tubo de suministro puede llegar a temperaturas elevadas: evitar el contacto directo con las manos.**



**¡Atención! No suministrar café cuando está seleccionada la función vapor porque la temperatura está muy elevada y puede causar quemaduras.**



**¡Atención! Nunca quitar el portafiltro (si introducido) girándolo manualmente en el sentido de las agujas del reloj durante el suministro de vapor. ¡Riesgo de quemaduras! El portafiltro debe extraerse sólo tras poner el interruptor (5) en la posición inicial y enfriar la máquina siguiendo el procedimiento descrito en el apartado 4.5.**

- Encender la máquina, si está apagada, pulsando el interruptor general (3) y el piloto luminoso en su interior se enciende.
- Pulsar el interruptor de vapor (5), el piloto luminoso en su

interior se encenderá. Se enciende el piloto luminoso de máquina lista dentro del interruptor de café (4).

- Esperar a que el piloto luminoso de máquina lista dentro del interruptor (4) se encienda otra vez; a continuación la máquina está lista para el suministro de vapor.
- **(Fig.21)** - Dirigir el tubo de vapor (Pannarello) sobre la bandeja de goteo, abrir el mando (6) "agua caliente/vapor" durante algunos segundos para que salga el agua que ha quedado en el tubo de vapor (Pannarello); en poco tiempo empezará a salir sólo vapor.
- Cerrar el mando (6).
- **(Fig.27)** - Sumergir el tubo de vapor (Pannarello) en la bebida que se desea calentar y abrir el mando (6); mover el recipiente de abajo para arriba lentamente para que la operación de calentamiento sea uniforme.
- Después de utilizar el vapor durante el tiempo deseado, cerrar el mando (6) y girar el interruptor (5) en posición inicial "Vapor".



**Utilizando este sistema con la leche, se puede preparar el capuchino.**

- Cargar el circuito como se describe en el apartado 4.5 para que la máquina esté lista para el uso.
- Tras el uso, limpiar el tubo de vapor (Pannarello) con un paño húmedo.



**Nota: si no se consigue preparar un capuchino como se describe, se debe recargar el circuito como se indica en el apartado 4.5 y luego repetir las operaciones.**

## 9 LIMPIEZA

El mantenimiento y la limpieza se pueden efectuar sólo cuando la máquina está fría y desconectada de la red eléctrica.

- No sumergir la máquina en el agua ni introducir sus componentes en el lavavajillas.
- No utilizar objetos puntiagudos o productos químicos agresivos (solventes) para la limpieza.
- **(Fig.18)** - Se aconseja limpiar el depósito de agua diariamente y llenarlo con agua fresca.
- Una vez que se haya calentado la leche, suministrar una pequeña cantidad de agua caliente para limpiar el tubo y limpiarlo exteriormente con un paño húmedo.
- **(Fig.29)** - Limpiar la máquina usando un paño suave humedecido en agua.
- **(Fig.30)** - Para limpiar el portafiltro proceder de la siguiente manera:
  - Extraer el filtro, sumergirlo en agua caliente y lavarlo atentamente.
  - Lavar el interior del portafiltro.
- No secar la máquina ni sus componentes usando un horno de microondas y/o un horno convencional.
- Limpiar, si está presente, el Pannarello situado por encima del tubo de vapor.

Para realizar esta operación es necesario destornillar la abrazadera, extraer el "Pannarello" del tubo de vapor y desmontar el cuerpo externo del "Pannarello".

Lavar con agua corriente y volver a montar el Pannarello.



**Se aconseja apretar la abrazadera de forma adecuada; el Pannarello podría aflojarse durante el uso.**

## 10 DESCALCIFICACIÓN

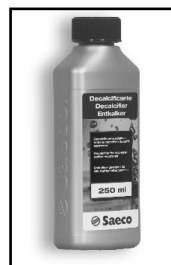
La formación de cal se produce naturalmente con el uso del aparato. El ciclo de descalcificación debe efectuarse regularmente cada 1-2 meses y/o cuando se observa una reducción del caudal de agua. Utilizar exclusivamente el producto descalcificante Saeco.



**En caso de conflicto, las instrucciones presentes en el manual de uso y mantenimiento tienen prioridad respecto a las indicaciones relativas a accesorios y/o materiales de uso vendidos por separado.**



**Utilizar exclusivamente el producto descalcificante Saeco. Ha sido formulado específicamente para mantener al máximo el rendimiento y la funcionalidad de la máquina para toda su vida operativa, y también para evitar, si se utiliza correctamente, alteraciones de los productos suministrados. La solución descalcificante se debe eliminar según lo previsto por el fabricante y/o por las normas vigentes en el país donde se usa.**



**No beber la solución descalcificante ni los productos suministrados, hasta completar el ciclo. No utilizar bajo ningún concepto vinagre como producto descalcificante.**

- 1 **(Fig.23)** - Fijar el portafiltro en el grupo de café (7) introduciéndolo desde abajo del grupo y girarlo de izquierda a derecha hasta que se bloquee.
- 2 **(Fig.18)** - Retirar y vaciar el depósito de agua.
- 3 **(Fig.19)** - Verter la **MITAD** del contenido de la botella de líquido descalcificante concentrado Saeco en el depósito de agua del aparato y llenarlo con agua potable fresca hasta el nivel MÁX.
- 4 Extraer el Pannarello (o Cappuccinatore) si está instalado en el tubo de vapor.
- 5 Encender la máquina pulsando el interruptor ON/OFF (3).  
**(Fig.26)** - Suministrar (como se describe en el capítulo 7 del manual), a través del tubo de vapor/agua caliente, 2 tazas de agua (aproximadamente 150 ml para cada una). Luego, apagar la máquina mediante el interruptor ON/OFF (3).



- 6 Dejar que el producto descalcificante actúe durante 15-20 minutos con la máquina apagada.
- 7 Encender la máquina pulsando el interruptor ON/OFF (3).  
**(Fig.26)** - Suministrar (como se describe en el capítulo 7 del manual), a través del tubo de vapor/agua caliente, 2 tazas de agua (aproximadamente 150 ml para cada una). A continuación, apagar la máquina mediante el interruptor ON/OFF (3) y dejarla apagada durante 3 minutos.
- 8 Repetir las operaciones descritas en el **punto 7** hasta que el depósito de agua quede completamente vacío.
- 9 **(Fig.18)** - Enjuagar el depósito con agua potable fresca y llenarlo completamente.
- 10 Colocar un recipiente debajo del portafiltro.
- 11 **(Fig.24)**- Encender la máquina pulsando el interruptor ON/OFF (3); pulsar el interruptor de café (4) y a través del portafiltro, suministrar todo el contenido del depósito.
- 12 **(Fig.18)** - Volver a llenar el depósito con agua fresca.  
**(Fig.26)** - Colocar un recipiente grande debajo del tubo de vapor. Abrir el mando de suministro de agua (6) girándolo en el sentido contrario a las agujas del reloj. Pulsar el botón (4) y suministrar todo el contenido del depósito a través del tubo de vapor/agua caliente.
- 13 Tras vaciar el depósito, detener el suministro volviendo a pulsar el botón (4); cerrar el mando de suministro de agua (6) girándolo en el sentido de las agujas del reloj.
- 14 Repetir otra vez las operaciones **desde el punto (9)** por un total de 4 depósitos.
- 15 **(Fig.25)** - Retirar el portafiltro del grupo girándolo de derecha a izquierda y enjuagarlo con agua potable fresca.

De esta manera concluye el ciclo de descalcificación.


**(Fig.18)** - Volver a llenar el depósito con agua fresca. Si fuera necesario, cargar el circuito como se describe en el apartado 4.5 del manual.

Al finalizar, volver a montar en el tubo de vapor el Pannarello (o Cappuccinatore) instalado anteriormente.

## 11 ELIMINACIÓN

Este producto cumple con la Directiva EU 2002/96/EC.



El símbolo  en el producto o en su embalaje indica que este producto no se puede tratar como desperdicios normales del hogar.

Este producto se debe entregar al punto de recogida de equipos eléctricos y electrónicos para reciclaje.

Al asegurarse de que este producto se deseché correctamente, usted ayudará a evitar posibles consecuencias negativas para el ambiente y la salud pública, lo cual podría ocurrir si este producto no se manipula de forma adecuada. Para obtener información más detallada sobre el reciclaje de este producto, póngase en contacto con la administración de su ciudad, con su servicio de desechos del hogar o con la tienda donde compró el producto.

## 12 PROBLEMAS, CAUSAS Y SOLUCIONES

Avería	Causas posibles	Solución
La máquina no se enciende.	Máquina no conectada a la red eléctrica.	Conectar la máquina a la red eléctrica.
La bomba es muy ruidosa.	Falta agua en el depósito (apartado 4.3).	Llenar con agua.
El café sale frío.	El piloto luminoso del interruptor de café (4) estaba apagado cuando se ha pulsado el interruptor (4).	Esperar a que el piloto luminoso se encienda.
	No se ha introducido el portafiltro para el precalentamiento (cap.5).	Precalentar el portafiltro.
No se forma la crema de la leche.	Leche no adecuada.	Verificar el contenido de grasa.
El café sale muy rápido y no se forma la crema.	Hay poco café en el portafiltro/molido demasiado grueso.	Añadir café (cap.5).
	Café viejo o no adecuado.	Usar una mezcla diferente (cap. 6).
El café no sale o bien sale en gotas.	Falta agua.	Llenar con agua (apartado 4.3).
	Molido demasiado fino.	Cambiar de tipo de café.
	Café comprimido en el portafiltro.	Mover el café molido.
	Hay demasiado café en el portafiltro.	Reducir la cantidad de café utilizando la cuchara dosificadora.
	Mando (6) "Agua caliente / vapor" abierto.	Cerrar el mando.
	Máquina calcificada.	Descalcificar la máquina (cap. 10).
	Ducha obturada.	Limpiar el elemento filtrante.
	Filtro del portafiltro obstruido.	Limpiar el filtro (cap. 9).
El café sale fuera de los bordes.	Portafiltro colocado de forma incorrecta en el grupo de café.	Colocar el portafiltro de forma correcta (cap.5).
	Borde superior del portafiltro sucio.	Limpiar el borde del portafiltro.
	Junta de la caldera sucia o desgastada.	Limpiar o sustituir la junta.
	Hay demasiado café en el portafiltro.	Reducir la cantidad de café utilizando la cuchara dosificadora.

**Para las averías no mencionadas en la tabla o en caso de que las soluciones indicadas no funcionen, contactar con un centro de asistencia.**



## 1 GENERALIDADES

A máquina de café é indicada para a preparação de 1 ou 2 chávenas de café expresso e está equipada com um tubo orientável para distribuição de vapor e de água quente.

Os comandos posicionados na parte frontal do aparelho estão marcados com símbolos de fácil interpretação.

O corpo da máquina, com um design elegante foi concebido para uso doméstico e não é indicado para funcionar de modo contínuo de tipo profissional.



**Atenção. Não se assume qualquer tipo de responsabilidade por eventuais danos, no caso de:**

- Utilização errada e não conformidade com os objectivos previstos;
- Reparações não realizadas em centros de assistência autorizados;
- Alteração do cabo de alimentação;
- Alteração de qualquer outro componente da máquina;
- Utilização de peças sobresselentes e acessórios não originais;
- Falta de descalcificação e armazenagem em lugares com temperatura inferior a 0°C.

Nestes casos ocorre a decadência da garantia.

### 1.1 Para facilitar a leitura



O triângulo de advertência indica todas as instruções importantes para a segurança do utilizador. Preste muita atenção a essas indicações para evitar ferimentos graves!



**i** Este símbolo evidencia as informações que se devem ter em consideração, para uma melhor utilização da máquina.

**(Fig.B)** - A referência a ilustrações, partes do aparelho ou elementos de comando, etc., está indicada mediante números ou letras; neste caso refira-se às ilustrações.

### 1.2 Aplicação destas instruções de utilização

Guarde estas instruções de utilização em lugar seguro e anexe-as à máquina de café caso uma outra pessoa tenha de a utilizar.

Para mais informações ou em caso de problemas, não tratados totalmente ou só insuficientemente nas presentes instruções, dirija-se a especialistas competentes.

## 2 DADOS TÉCNICOS

Tensão nominal - Potência nominal - Alimentação  
Consulte a placa colocada no aparelho

Material do corpo  
Termoplástico

Dimensões (c x a x p)  
230 x 295 x 242

Peso  
4,1 kg

Comprimento do cabo  
1,2 m

Painel de comando  
Frontal

Porta-filtro (variável conforme o modelo)  
Crema ou Latão

Pannarello  
Especial para cappuccinos (opcional)  
Cappuccinatore (opcional)

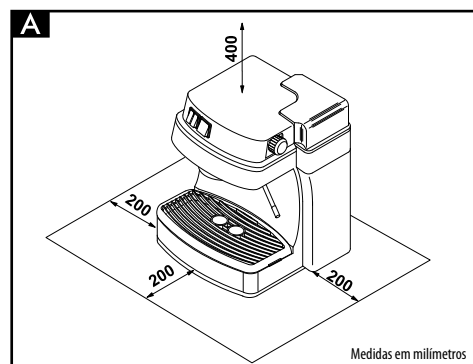
Reservatório de água  
1,4 litros - Extraível

Pressão da bomba  
13-15 bares

Caldeira  
Sin013AX - Inoxidável  
Sin013AL - Alumínio

Dispositivos de segurança  
Válvula de segurança de pressão da caldeira  
Termóstato de segurança

Sob reserva de alterações de construção e realização devidas ao progresso tecnológico.



### 3 NORMAS DE SEGURANÇA



**Nunca coloque em contacto com água as peças ligadas à corrente: perigo de curto-circuito! O vapor sobreaquecido e a água quente podem provocar queimaduras! Nunca dirija o jacto de vapor ou de água quente para qualquer parte do corpo, tome precauções quando tocar no tubo de vapor/água quente: perigo de queimaduras!**

#### Utilização prevista

A máquina de café é indicada exclusivamente para utilização doméstica.

É proibido efectuar modificações técnicas e qualquer utilização ilícita, devido aos riscos que isso pode causar!

O aparelho não se destina a ser utilizado por pessoas (incluindo crianças) com reduzidas capacidades físicas, mentais ou sensoriais ou com experiência e/ou competências insuficientes, a não ser que estejam sob a supervisão de uma pessoa responsável pela sua segurança ou que sejam ensinados por essa mesma pessoa a utilizar o aparelho.

#### Alimentação de corrente

Ligue a máquina de café apenas a uma tomada de corrente adequada. A tensão deve corresponder à indicada na placa do aparelho.

#### Cabo de alimentação

Nunca utilize a máquina de café se o cabo de alimentação estiver defeituoso.

Se o cabo de alimentação estiver danificado, deve ser substituído pelo fabricante ou pelo seu serviço de assistência a clientes. Não passe o cabo de alimentação por ângulos e sob arestas vivas, por cima de objectos muito quentes e proteja-o do óleo. Não desloque ou puxe a máquina de café agarrando-a pelo cabo. Não remova a ficha da tomada puxando-a pelo cabo, nem lhe toque com as mãos molhadas.

Evite que o cabo de alimentação caia livremente de mesas ou estantes.

#### Protecção de outras pessoas

Mantenha as crianças sob supervisão, para evitar que brinquem com o aparelho.

As crianças não se apercebem do perigo associado aos electrodomésticos.

Não deixe ao alcance das crianças os materiais utilizados para embalar a máquina.

#### Perigo de queimaduras

Evite dirigir contra si mesmo e/ou outros o jacto de vapor sobreaquecido e/ou água quente.

Utilize sempre as pegas ou os botões apropriados.

Toque nos bicos apenas nas zonas equipadas com protecções anti-queimaduras.

Nunca tire o porta-filtro durante a distribuição do café e/ou do vapor. Durante a fase de aquecimento do grupo de distribuição de café podem sair gotas de água quente.

Não realizar a distribuição de café quando tiver premido o interruptor (5) já que está activa a função de vapor e a caldeira tem uma temperatura demasiado elevada.

#### Localização

Coloque a máquina de café num local seguro, onde ninguém possa virá-la ou ser ferido por ela.

Podem ser expelida água quente ou vapor sobreaquecido: **perigo de queimaduras!**

Não utilize a máquina de café ao ar livre.

Não coloque a máquina sobre superfícies muito quentes e perto de chamas livres para evitar que a carcaça derreta ou seja danificada.

#### Limpeza

Antes de limpar a máquina, é indispensável desligar todos os botões e, depois, desligar a ficha da tomada de corrente.

Além disso, deve esperar que a máquina arrefeça.

Nunca mergulhe a máquina em água!

É rigorosamente proibido tentar modificar de algum modo os componentes internos da máquina.

Não utilize, para fins alimentares, a água restante no reservatório durante alguns dias, lave o reservatório e encha com água fresca potável.

#### Espaço para a utilização e manutenção

Para o correcto e bom funcionamento da máquina de café recomenda-se o seguinte:

- Seleccionar uma superfície de apoio bem nivelada;
- Seleccionar um ambiente suficientemente iluminado, higiénico e com uma tomada de corrente facilmente alcançável;
- Prever uma distância mínima das paredes à máquina como indicado na figura (A).

## Armazenamento da máquina

Quando a máquina permanecer inutilizada por um longo período de tempo, deverá desligá-la e retirar a ficha da tomada. Guarde-a num local seco e não acessível a crianças. Proteja-a do pó e da sujidade.

## Reparações / Manutenção

No caso de avarias, defeitos ou suspeita de defeito após uma queda, retire imediatamente a ficha da tomada. Nunca coloque em funcionamento uma máquina defeituosa. As intervenções e reparações só podem ser efectuadas por técnicos competentes. As reparações devem ser realizadas exclusivamente num centro de assistência autorizado. No caso de intervenções não realizadas segundo as normas, rejeita-se qualquer tipo de responsabilidade por eventuais danos.

## Prevenção de incêndio

Em caso de incêndio, utilize extintores de dióxido de carbono (CO<sub>2</sub>). Não utilize água ou extintores de pó.

### Legenda dos componentes da máquina

- 1** Reservatório de água
- 2** Tampa do reservatório de água
- 3** Interruptor geral
- 4** Interruptor do café com indicador luminoso incorporado de máquina pronta
- 5** Interruptor de vapor
- 6** Botão da torneira água quente/vapor
- 7** Grupo de distribuição de café
- 8** Tubo vapor
- 9** Cabo de alimentação
- 10** Depósito de recuperação da água + grelha

### Acessórios (Variáveis conforme o modelo)

- 11** Porta-filtro Crema
- 12** Filtro para porta-filtro Crema (Único para a distribuição de 1 ou 2 cafés)
- 13** Medidor para café

## 4 INSTALAÇÃO

**Para a sua segurança e a de terceiros, siga escrupulosamente as “Normas de segurança” indicadas no cap. 3.**

### 4.1 Embalagem

A embalagem original foi concebida e realizada para proteger a máquina durante o transporte. Recomenda-se conservá-la para uma possível necessidade de transporte no futuro.

### 4.2 Advertências de instalação

Antes de instalar a máquina, observe as seguintes indicações de segurança:

- coloque a máquina num local seguro;
- certifique-se de que as crianças não têm a possibilidade de brincar com a máquina;
- não coloque a máquina sobre superfícies muito quentes ou perto de chamas livres.

A máquina de café está agora pronta para ser ligada à rede eléctrica.

### 4.3 Enchimento do reservatório de água

- **(Fig.17)** - Retire a tampa do reservatório (2)
- Remova o reservatório de água (1) levantando-o, prestando atenção para não danificar os tubos que estão introduzidos no próprio reservatório.
- **(Fig.18)** - Enxagúe o recipiente e encha-o com água fresca, evitando colocar uma quantidade excessiva de água.
- **(Fig.20)** - Volte a colocar o reservatório no lugar e reintroduza os tubos retirados anteriormente.



#### Note bem!

**Alguns modelos estão equipados com reservatórios com válvula de aspiração de água. Esta válvula fecha-se automaticamente quando o reservatório é extraído para impedir a saída de água. Assim que o reservatório seja novamente inserido efectue uma ligeira pressão.**

- Volte a colocar a tampa no reservatório.



**Coloque sempre no reservatório somente água fresca sem gás. Água quente e também outros líquidos podem danificar o reservatório.**

**Não coloque a máquina em funcionamento sem água: assegure-se de que há água suficiente dentro do reservatório.**

## 4.4 Ligação à rede eléctrica



**A corrente eléctrica pode ser perigosa! Por conseguinte, siga escrupulosamente as normas de segurança.**



**Nunca utilize cabos defeituosos! Os cabos e as fichas defeituosos devem ser imediatamente substituídos por técnicos autorizados.**

A máquina de café apenas deve ser ligada a uma tomada de corrente adequada.

A tensão do aparelho foi programada na fábrica.

Certifique-se de que a tensão de rede corresponde às indicações apresentadas na placa de identificação posicionada no fundo do aparelho.

- Desenrole do fundo do aparelho a quantidade necessária de cabo para a ligação à rede eléctrica.
- Verifique que o interruptor geral esteja sobre o "0" antes de ligar a máquina à rede eléctrica.
- Introduza a ficha numa tomada de corrente de tensão adequada.

## 4.5 Carregamento do circuito

Durante a primeira utilização, depois de ter fornecido vapor ou após ter terminado a água no reservatório, o circuito da máquina deve ser sempre recarregado.

- Pressione o interruptor geral (3), o indicador luminoso colocado no seu interior acender-se-á.
- **(Fig.21)** - Dirija o tubo de vapor (Pannarello) para a bandeja de limpeza.
- Abra o botão (6) "água quente/vapor" rodando-o no sentido contrário ao dos ponteiros do relógio e pressione o interruptor do café (4).
- Aguarde que saia um jacto regular de água do tubo de vapor (Pannarello).
- Pressione novamente o interruptor café (4) e feche o botão (6) "água quente/vapor" rodando-o no sentido dos ponteiros do relógio.

Agora a máquina está pronta para a distribuição de café e vapor; consulte os capítulos que dizem respeito aos detalhes de funcionamento.

## 4.6 Primeira utilização ou após um período sem utilização

Esta simples operação assegura-lhe uma distribuição óptima e deve ser realizada:

- na primeira utilização;
- quando a máquina permanecer sem ser utilizada por um longo período de tempo (por mais de 2 semanas).

**i** **A água distribuída deve ser esvaziada num local de descarga apropriado e não pode ser utilizada para a alimentação. Se o recipiente se enche, durante o ciclo, pare a distribuição e esvazie-o antes de recomeçar a operação.**

- **(Fig. 18)** - Enxágue o reservatório e encha-o com água fresca potável.
- **(Fig. 26)** - Coloque um recipiente por baixo do tubo de vapor (Pannarello). Abra a torneira (6) rodando-a no sentido contrário ao dos ponteiros do relógio e pressione o interruptor de café (4).
- Faça a distribuição de metade do reservatório de água pelo tubo de vapor/água quente; para finalizar, pressione novamente o interruptor de distribuição de café (4) e feche a torneira (6) rodando-a no sentido dos ponteiros do relógio.
- **(Fig. 18)** - Encha o reservatório com água fresca potável.
- **(Fig. 23)** - Introduza o porta-filtro abaixo do grupo de distribuição (7), virando-o da esquerda à direita até que se bloqueie.
- **(Fig. 24)** - Introduza um recipiente adequado abaixo do porta-filtro.
- Pressione o botão café (4) e faça a distribuição de toda a água presente no reservatório. Terminada a água, pare a distribuição pressionando novamente o botão café (4).  
Ao finalizar esvazie o recipiente.
- **(Fig. 25)** - Remova o porta-filtro do grupo virando-o da direita para a esquerda e enxágue-o com água fresca potável.
- Encha novamente o reservatório e aguarde que o indicador luminoso do interruptor de café (4) de "máquina pronta" se acenda.
- Depois disso a máquina está pronta para utilizar.

## 5 DISTRIBUIÇÃO DO CAFÉ



**Atenção! Durante a distribuição do café é proibido remover o porta-filtro rodando-o manualmente no sentido dos ponteiros do relógio. Perigo de queimaduras!**

- Durante esta operação o indicador luminoso de máquina pronta colocado no interior do interruptor do café (4) poderá acender-se e apagar-se; este funcionamento deve ser considerado normal e não uma anomalia.
- Certifique-se, antes do uso, que o botão (6) água quente/vapor esteja fechado e que o reservatório da água da máquina contenha uma quantidade suficiente de água.
- Ligue a máquina, caso esta não esteja ligada, através do interruptor geral (3); o indicador luminoso colocado no seu interior acender-se-á.
- Aguarde o indicador luminoso de máquina pronta colocado no interior do interruptor (4) se acenda, nesse ponto a máquina estará pronta para distribuir café.
- Introduza o filtro (12) no porta-filtro Crema (11).
- **(Fig.23)** - Introduza o porta-filtro Crema debaixo do grupo de distribuição do café (7), virando-o da esquerda para direita até que se bloqueie.
- Solte a pega do porta-filtro.

Um sistema automático agora recolocará a pega ligeiramente para a esquerda. Este movimento garante o perfeito funcionamento do porta-filtro.

- **(Fig.24)** - Coloque uma chávena debaixo do porta-filtro. Pré-aqueça o porta-filtro e a chávena pressionando o interruptor do café (4); a água começará a sair do porta-filtro (esta operação torna-se necessária só para o primeiro café).
- Quando a chávena estiver suficientemente cheia, pressione novamente o interruptor do café (4).
- **(Fig.25)** - Tire o porta-filtro da máquina, rodando-o da direita para esquerda e deite fora a água residual.
- Graças ao porta-filtro especial Crema (11) fornecido com a máquina, não precisa trocar o filtro para obter um ou dois cafés.
- **(Fig.22)** - Deite 1 ou 2 medidores rasos de café moído no filtro para distribuir um ou dois cafés.
- Limpe a borda do porta-filtro de possíveis resíduos de café.
- **(Fig.23)** - Introduza o porta-filtro Crema (11) debaixo do grupo de distribuição (7), rodando-o da esquerda para a direita até se bloquear completamente, como indicado anteriormente.
- **(Fig.24)** - Pegue em 1 ou 2 chávenas pré-aquecidas e colo-

que-as debaixo do porta-filtro; certifique-se de que estejam colocadas correctamente debaixo dos furos de saída do café.

- Pressione o botão café. Espere que as chávenas se encham suficientemente.
- Pressione novamente o botão do café para interromper a distribuição do café.
- **(Fig.25)** - Depois de terminada a distribuição, aguarde alguns segundos, remova o porta-filtro e esvazie os resíduos do fundo.



**Nota de limpeza: mantenha limpo o filtro do porta-filtro "Crema" extraíndo-o da própria sede e lavando-o com água potável.**

## 6 ESCOLHA DO TIPO DE CAFÉ - SUGESTÕES

Em linhas gerais é possível utilizar todos os tipos de café existentes à venda.

Todavia, o café é um produto natural e o seu gosto muda conforme a origem e a mistura; é preferível, portanto, experimentar vários tipos de café, para encontrar o que satisfaz da melhor maneira os gostos pessoais.

Para um melhor resultado, aconselha-se utilizar misturas preparadas especialmente para máquinas de café expresso.

O café deveria sair sempre regularmente do porta-filtro, sem gotejar.

A velocidade de saída do café poderá ser modificada mudando ligeiramente a dose, o grau de moagem e/ou de prensagem do café no filtro.





**ANTES DE REALIZAR QUALQUER OPERAÇÃO RELATIVA À DISTRIBUIÇÃO DO VAPOR OU DA ÁGUA QUENTE, CERTIFIQUE-SE DE QUE O TUBO DE VAPOR (PANNARELLO) ESTEJA ORIENTADO SOBRE O DEPÓSITO DE RECUPERAÇÃO DE ÁGUA.**

## 7 DISTRIBUIÇÃO DE ÁGUA QUENTE



**Perigo de queimaduras! Durante o início da distribuição podem verificar-se breves salpicos de água quente. O tubo de distribuição pode alcançar temperaturas elevadas; evite tocá-lo directamente com as mãos.**

- Ligue a máquina, caso esta não esteja ligada, através do interruptor geral (3); o indicador luminoso colocado no seu interior acender-se-á.
- Aguarde que o indicador luminoso situado no interruptor café (4) se acenda.
- **(Fig.26)** - Coloque uma chávena ou um copo de chá debaixo do tubo de vapor (Pannarello).
- Abra o botão (6) "Água quente/vapor" rodando-o no sentido contrário ao dos ponteiros do relógio e pressione o interruptor do café (4) para deixar sair a quantidade de água desejada.
- Pressione novamente o interruptor do café (4) e feche o botão (6) rodando-o no sentido dos ponteiros do relógio para interromper a distribuição de água quente.

## 8 DISTRIBUIÇÃO DE VAPOR/PREPARAÇÃO DO CAPPUCCINO



**Perigo de queimaduras! Durante o início da distribuição podem verificar-se breves salpicos de água quente. O tubo de distribuição pode alcançar temperaturas elevadas; evite tocá-lo directamente com as mãos.**



**Atenção! Não faça a distribuição de café quando a função vapor estiver seleccionada porque a temperatura é muito elevada e há o risco de queimaduras.**



**Atenção! Durante a distribuição do vapor é proibido remover o porta-filtro (caso esteja inserido) rodando-o manualmente no sentido dos ponteiros do relógio. Perigo de queimaduras! O porta-filtro só**

**pode ser removido após ter recolocado na posição inicial o interruptor (5) e de ter arrefecido a máquina através do procedimento descrito no par.4.5.**

- Ligue a máquina, caso esta não esteja ligada, através do interruptor geral (3); o indicador luminoso colocado no seu interior acender-se-á.
- Pressione o interruptor de vapor (5), o indicador luminoso colocado no seu interior acender-se-á. Apaga-se o indicador luminoso de máquina pronta colocado no interior do interruptor café (4).
- Aguarde que o indicador luminoso de máquina pronta colocado no interior do interruptor (4) se volte a acender, nesse ponto a máquina estará pronta para fornecer vapor.
- **(Fig.21)** - Dirija o tubo de vapor (Pannarello) sobre a bandeja de limpeza, abra o botão (6) "Água quente/vapor" por alguns segundos de maneira que a água residual saia do tubo de vapor (Pannarello); em breve começará a sair apenas vapor.
- Feche o botão (6).
- **(Fig.27)** - Mergulhe o tubo de vapor (Pannarello) na bebida a aquecer e abra o botão (6); rode o recipiente com movimentos lentos de baixo para cima para promover um aquecimento uniforme.
- Depois de ter utilizado o vapor durante o tempo necessário, feche o botão (6) e coloque o interruptor (5) "Vapor" para a posição inicial.



**Utilizando este sistema com o leite procede-se à preparação do cappuccino.**

- Prossiga com o carregamento do circuito como indicado no par. 4.5 para tornar a máquina operacional.
- Limpe, após esta operação, o tubo de vapor (Pannarello) com um pano húmido.



**Note bem: se não conseguir fazer a distribuição de um cappuccino como descrito, será preciso recarregar o circuito como descrito no par. 4.5 e, de seguida, repita as operações.**

## 9 LIMPEZA

A manutenção e a limpeza só podem ser realizadas quando a máquina estiver fria e desligada da corrente eléctrica.

- Não mergulhe a máquina em água e não introduza os componentes na máquina de lavar louça.
- Não utilize objectos pontiagudos ou produtos químicos agressivos (solventes) para a limpeza.
- **(Fig.18)** - Aconselha-se que limpe diariamente o reservatório de água e o encha com água fresca.
- Depois de aquecido o leite, retire uma pequena quantidade de água quente para limpar o tubo e limpe-o externamente com um pano húmido.
- **(Fig.29)** - Para a limpeza do aparelho, utilize um pano macio humedecido com água.
- **(Fig.30)** - Para a limpeza do porta-filtro proceda da seguinte forma:
  - Extraia o filtro, mergulhe-o em água quente e lave-o com cuidado.
  - Limpe o interior do porta-filtro.
- Não seque a máquina e/ou os seus componentes utilizando um forno de microondas e/ou um forno convencional.
- Limpe, quando presente, o Pannarello colocado acima do tubo de vapor.

Para isso, será preciso desaparafusar a virola e extrair o Pannarello do tubo de vapor, desmonte o corpo externo do Pannarello.

Lave-o com água corrente e volte a montar o Pannarello.

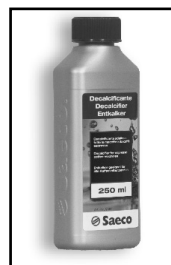
**!** **Aconselha-se a apertar a virola de forma adequada, pois o Pannarello poderia cair durante a sua utilização.**

## 10 DESCALCIFICAÇÃO

A formação de calcário é uma consequência natural da utilização do aparelho. A descalcificação é necessária a cada 1-2 meses de utilização da máquina e/ou quando houver uma redução do fluxo de água. Utilize exclusivamente o produto descalcificante Saeco.

**i** **O indicado no manual de uso e manutenção tem prioridade em relação às indicações descritas nos acessórios e/ou materiais de uso vendidos separadamente, onde exista um conflito.**

**!** **Utilize exclusivamente o produto descalcificante Saeco. Foi concebido especificamente para manter da melhor forma o desempenho e o funcionamento da máquina durante toda a sua vida útil, assim como para evitar, se for utilizado correctamente, qualquer alteração do produto distribuído. A solução descalcificante deverá ser eliminada de acordo com o previsto pelo fabricante e/ou pelas normas vigentes no país de utilização.**



**!** **Não beba a solução descalcificante e os produtos distribuídos até a conclusão do ciclo. Nunca utilize, em nenhuma circunstância, vinagre como descalcificante.**

- 1 **(Fig.23)** - Introduza o porta-filtro abaixo do grupo de distribuição (7), rode-o da esquerda para a direita até que se bloqueie.
- 2 **(Fig.18)** - Remova e esvazie o reservatório de água.
- 3 **(Fig.19)** - Deite **METADE** do conteúdo da garrafa de descalcificante concentrado Saeco no reservatório de água do aparelho e encha-o com água fresca potável até alcançar o nível MÁX.
- 4 Remova o Pannarello (ou Cappuccinatore) possivelmente instalado no tubo de vapor.
- 5 Ligue a máquina pressionando o interruptor ON/OFF (3).  
**(Fig. 26)** - Retire (como descrito no capítulo 7 do manual) pelo tubo de vapor/água quente 2 chávenas (aproximadamente 150 ml cada uma) de água; depois disso desligue a máquina com o interruptor ON/OFF (3).

- 6 Deixe o descalcificante actuar cerca de 15-20 minutos com a máquina desligada.
- 7 Ligue a máquina pressionando o interruptor ON/OFF (3).  
**(Fig. 26)** - Retire (como descrito no capítulo 7 do manual) pelo tubo de vapor/água quente 2 chávenas (aproximadamente 150 ml cada uma) de água. De seguida, desligue a máquina com o interruptor ON/OFF (3) e deixe-a desligada durante 3 minutos.
- 8 Repita as operações descritas no **ponto 7** até o completo esvaziamento do reservatório de água.
- 9 **(Fig. 18)** - Enxágüe o reservatório com água fresca potável e encha-o completamente.
- 10 Introduza um recipiente por baixo do porta-filtro.
- 11 **(Fig. 24)** - Ligue a máquina pressionando o interruptor ON/OFF (3); pressione o interruptor de café (4) e, através do porta-filtro, retire todo o conteúdo do reservatório.
- 12 **(Fig. 18)** - Encha novamente o reservatório com água fresca.  
**(Fig. 26)** - Coloque um recipiente grande abaixo do tubo de vapor. Abra a torneira de distribuição de água (6) rodando-a no sentido contrário ao dos ponteiros do relógio. Utilize o botão (4) e retire todo o conteúdo do reservatório usando o tubo de vapor/água quente.
- 13 Depois de finalizar a retirada de água, pare a distribuição pressionando novamente no botão (4); feche a torneira de distribuição de água (6) rodando-a no sentido dos ponteiros do relógio.
- 14 Repita mais uma vez as operações **do ponto (9)** num total de 4 reservatórios de água.
- 15 **(Fig. 25)** - Remova o porta-filtro do grupo virando-o da direita para a esquerda e enxágüe-o com água fresca potável.

O ciclo de descalcificação está concluído.

**(Fig. 18)** - Encha novamente o reservatório com água fresca. Se for necessário realize o carregamento do circuito conforme descrito no par. 4.5 do manual.

Ao terminar, monte novamente no tubo de vapor o Pannarello (ou Cappuccinatore) que estava instalado anteriormente.

## 11 ELIMINAÇÃO

Este produto está conforme a directiva EU 2002/96/EC.



O símbolo impresso no produto ou na sua embalagem indica que este produto não se pode tratar como lixo doméstico normal.

Este produto deve ser entregue num ponto de recolha de equipamentos eléctricos e electrónicos para reciclagem. Ao assegurar-se que este produto é eliminado correctamente, estará a ajudar a evitar possíveis consequências negativas para o ambiente e saúde pública que resultariam se este produto não fosse manipulado de forma adequada. Para obter informações mais detalhadas sobre a reciclagem deste produto, por favor contacte o gabinete da câmara municipal da sua cidade ou a loja onde comprou o produto.

## 12 PROBLEMAS, CAUSAS E SOLUÇÕES

Avaria	Causas possíveis	Solução
A máquina não liga.	Máquina não ligada à rede eléctrica.	Ligue a máquina à rede eléctrica.
A bomba é muito ruidosa.	Falta água no reservatório (par.4.3).	Reabasteça o recipiente com água.
O café está muito frio.	O indicador luminoso do interruptor do café (4) estava desligado quando foi pressionado o interruptor (4).	Aguarde que o indicador luminoso se acenda.
	Porta-filtro não introduzido para o pré-aquecimento (cap.5).	Pré-aqueça o porta-filtro.
Não é possível obter a espuma do leite.	Leite não apropriado.	Verifique o teor de gordura.
O café sai demasiado rápido, não se forma o creme.	O café no porta-filtro é pouco/moagem muito grossa.	Adicione café (cap.5).
	Café velho ou inapropriado.	Utilize uma mistura diferente (cap.6).
O café não sai ou sai só às pingas.	Falta de água.	Reabasteça com água (par.4.3).
	Moagem demasiado fina.	Substitua o tipo de café.
	Café comprimido no porta-filtro.	Mexa o café moído.
	Demasiado café no porta-filtro.	Diminua a quantidade de café utilizando o medidor.
	Botão (6) "Água quente/vapor" aberto.	Feche o botão.
	Máquina calcificada.	Descalcifique a máquina (cap.10).
	Filtro entupido.	Limpe o elemento filtrante.
	Filtro entupido no porta-filtro.	Limpe o filtro (cap.9).
O café jorra das bordas.	Porta-filtro mal introduzido no grupo de distribuição do café.	Introduza correctamente o porta-filtro (cap.5).
	Borda superior do porta-filtro suja.	Limpe a borda do porta-filtro.
	Junta da caldeira suja ou desgastada.	Limpe ou substitua a junta.
	Demasiado café no porta-filtro.	Diminua a quantidade de café utilizando o medidor.

**Para as avarias que não estão incluídas na tabela supracitada ou no caso das soluções sugeridas não resolverem o problema, contacte um centro de assistência.**



## 1 ALGEMEEN

De koffiemachine is geschikt voor het zetten van 1 of 2 kopjes espresso en is voorzien van een zwenkbaar stoom- en heetwaterpijpie.

De symbolen op de bedieningsknoppen aan de voorkant van het apparaat zijn gemakkelijk te begrijpen.

De behuizing van de machine, van een elegant design, is ontworpen voor huishoudelijk gebruik en is niet geschikt om continu in een professionele context te worden gebruikt.



**Let op. Men aanvaardt geen aansprakelijkheid voor eventuele schade in geval van:**

- **Verkeerd gebruik dat niet in overeenstemming is met de beoogde doelen;**
- **Reparaties die niet zijn uitgevoerd door erkende servicecentra;**
- **Het onklaar maken van de voedingskabel;**
- **Onklaar gemaakte onderdelen van de machine;**
- **Gebruik van niet-originele reserveonderdelen en accessoires;**
- **Wanneer het apparaat niet is ontkalkt en bij opslag in ruimten met temperaturen onder de 0°C.**

In deze gevallen komt de garantie te vervallen.

### 1.1 Voor een gemakkelijke raadpleging



De waarschuwingdriehoek geeft alle belangrijke instructies aan die van belang zijn voor de veiligheid van de gebruiker. Houd u strikt aan deze aanwijzingen om ernstig letsel te voorkomen!



**i** Dit symbool geeft informatie aan waarmee men in het bijzonder rekening moet houden voor een beter gebruik van de machine.

**(Afb.2)** - Verwijzingen naar illustraties, delen van het apparaat of bedieningsonderdelen, etc. worden aangegeven met nummers of letters; in dit geval wordt er verwezen naar een illustratie.

### 1.2 Gebruik van deze handleiding

Bewaar deze gebruiksaanwijzing op een veilige plaats en houd hem bij de koffiemachine in geval van gebruik door anderen.

Wendt u voor nadere informatie of bij problemen die niet of onvoldoende in deze uitgave zijn behandeld tot vakspecialisten.

## 2 TECHNISCHE GEGEVENS

Nominale spanning - Nominaal vermogen - Voeding  
Zie plaatje op het apparaat

Materiaal behuizing  
Thermoplastic

Afmetingen (l x h x d)  
230 x 295 x 242

Gewicht  
4,1 kg

Kabellengte  
1,2 m

Bedieningspaneel  
Front

Filterhouder (verschillend afhankelijk van het model)  
Crema of messing

Pannarello  
Speciaal voor cappuccino's (optioneel)  
Cappuccinator (optioneel)

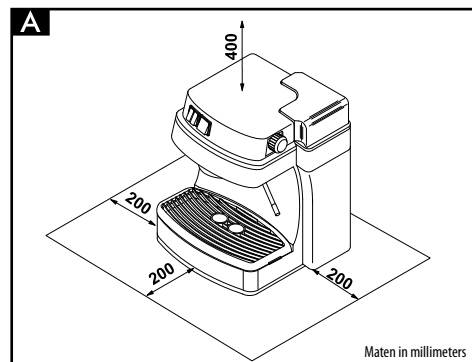
Waterreservoir  
1,4 liter - Uitneembaar

Pompdruk  
13-15 bar

Waterketel  
Sin013AX - RVS  
Sin013AL - Alluminium

Veiligheidsinrichtingen  
Veiligheidsventiel waterketeldruk  
Veiligheidsthermostaat

Met voorbehoud van wijzigingen in de constructie en uitvoering ten gevolge van technologische vooruitgang.



### 3 VEILIGHEIDSVOORSCHRIFTEN



**Breng de onder stroom staande delen nooit in contact met water: kortsluitingsgevaar! De oververhitte stoom en het hete water kunnen brandwonden veroorzaken! Richt de hete stoom- of waterstraal nooit op lichaamsdelen. Wees voorzichtig bij het aanraken van het stoom-/heetwaterpijpe: gevaar voor brandwonden!**

#### Gebruiksbestemming

De koffiemachine is uitsluitend bestemd voor huishoudelijk gebruik.

Het aanbrengen van technische wijzigingen en elk ongeoorloofd gebruik is verboden, in verband met de risico's die dit met zich meebrengt!

Het apparaat is niet bestemd om gebruikt te worden door personen (inclusief kinderen) met verminderde fysieke, mentale of gevoelige capaciteiten of met onvoldoende ervaring en/of bekwaamheid, tenzij ze onder het toezicht staan van een persoon die verantwoordelijk is voor hun veiligheid en van wie ze instructies verkrijgen aangaande het gebruik van het apparaat.

#### Stroomtoevoer

Sluit de koffiemachine uitsluitend aan op een geschikt stopcontact. De spanning moet overeenstemmen met de spanning die op het plaatje van het apparaat staat vermeld.

#### Voedingskabel

Gebruik de koffiemachine nooit als de voedingskabel defect is. Indien de voedingskabel beschadigd is, moet deze door de fabrikant of door de klantenservice vervangen worden.

Laat de voedingskabel niet over hoeken en scherpe randen of hete voorwerpen lopen, en bescherm het tegen olie.

Draag de koffiemachine niet aan de kabel en trek er niet aan.

Haal de stekker niet uit het stopcontact door aan de kabel te trekken en raak het niet met natte handen aan.

Vorkom dat de voedingskabel los van tafels of planken afhangt.

#### Bescherming van andere personen

Houd kinderen onder toezicht om te vermijden dat ze met het apparaat spelen.

Kinderen realiseren zich de gevaren die aan elektrische apparaten verbonden zijn niet.

Laat het verpakkingsmateriaal van de machine niet binnen bereik van kinderen.

#### Gevaar voor brandwonden

Richt de hete stoom- en/of waterstraal nooit op uzelf of op anderen.

Gebruik altijd de speciale handgrepen of knoppen.

Raak de uitlooppijpes alleen aan op het gedeelte dat voorzien is van beveiliging tegen verbranding.

Verwijder de filterhouder nooit tijdens de afgifte van koffie en/of stoom. Tijdens het opwarmen kan warm water uit de centrale koffie-unit druppelen.

Verstrek geen koffie wanneer de schakelaar (5) is ingedrukt, omdat de stoomfunctie bezig is en de waterketel een te hoge temperatuur heeft.

#### Plaatsing

Zet de koffiemachine op een veilige plek waar niemand het kan omstoten of zich eraan kan verwonden.

Er kan heet water of oververhitte stoom uitkomen: **gevaar voor brandwonden!**

Gebruik de koffiemachine niet buiten.

Zet het apparaat niet op erg warme oppervlakken en in de buurt van open vuur om te voorkomen dat de behuizing smelt of anderszins beschadigd raakt.

#### Reiniging

Alvorens het apparaat schoon te maken, moeten alle toetsen worden uitgeschakeld en moet de stekker uit het stopcontact worden gehaald.

Wacht dan tot de machine is afgekoeld.

Dompel het apparaat nooit onder in water!

Pogingen tot reparaties aan de binnenkant van de machine zijn ten strengste verboden.

Gebruik het water dat enkele dagen in het waterreservoir heeft gestaan niet voor voedingsdoeleinden, was en vul het reservoir met vers drinkwater.

#### Ruimte voor gebruik en onderhoud

Voor een correcte en goede werking van de koffiemachine wordt het volgende aanbevolen:

- Kies een steunoppervlak dat goed waterpas staat;
- Kies een voldoende verlichte, hygiënische omgeving met een gemakkelijk toegankelijk stopcontact;
- Zorg ervoor dat het apparaat op een minimum afstand van de wanden staat, zoals op de afbeelding is aangegeven (A).

## Opslag van de machine

Schakel de machine uit en haal de stekker uit het stopcontact, wanneer de machine langere tijd niet wordt gebruikt.

Bewaar deze in een droge ruimte en buiten het bereik van kinderen.

Bescherm de machine tegen stof en vuil.

## Reparaties / Onderhoud

Haal de stekker meteen uit het stopcontact bij storingen, defecten of vermoedelijke defecten na een val.

Zet de machine nooit in werking als deze defect is.

Alleen gespecialiseerde en vakbekwame personen mogen werkzaamheden en reparaties verrichten. De reparaties mogen alleen door een erkend servicecentrum worden uitgevoerd.

Bij ondeskundig uitgevoerde werkzaamheden wordt iedere vorm van aansprakelijkheid van de hand gewezen.

## Brandbestrijding

Gebruik in geval van brand koolzuurblussers (CO<sub>2</sub>). Gebruik geen water of poederblussers.

### Legenda machineonderdelen

- 1** Waterreservoir
- 2** Deksel waterreservoir
- 3** Hoofdschakelaar
- 4** Koffieschakelaar met ingebouwd controlelampje 'klaar voor gebruik'
- 5** Stoomschakelaar
- 6** Stoom-/heetwaterknop
- 7** Centrale koffie-unit
- 8** Stoompijpje
- 9** Voedingskabel
- 10** Wateropvangbakje + rooster

### Accessoires (Verschillen afhankelijk van het model)

- 11** Crema filterhouder
- 12** Filter voor Crema filterhouder  
(Dezelfde voor de afgifte van 1 of 2 kopjes koffie)
- 13** Maatlepel voor koffie

## 4 INSTALLATIE

**Houd u voor uw eigen veiligheid en die van anderen strikt aan de "Veiligheidsvoorschriften" in hst. 3.**

### 4.1 Verpakking

De oorspronkelijke verpakking is ontworpen en vervaardigd om de machine tijdens het transport te beschermen.

Het is raadzaam om de verpakking te bewaren voor eventueel transport in de toekomst.

### 4.2 Waarschuwingen m.b.t. de installatie

Houd u aan de volgende veiligheidsvoorschriften, voordat u het apparaat installeert:

- zet het apparaat op een veilige plek;
- verzeker u ervan dat kinderen niet met het apparaat kunnen spelen;
- zet het apparaat niet op erg warme oppervlakken of in de buurt van open vuur.

De koffiemachine mag nu op het elektriciteitsnet worden aangesloten.

### 4.3 Vullen van het waterreservoir

- **(Afb.17)** - Verwijder het deksel van het reservoir (2).
- Til het waterreservoir (1) uit zijn behuizing en let er daarbij op de leidingen in het reservoir niet te beschadigen.
- **(Afb.18)** - Spoel het reservoir en vul het met vers drinkwater zonder het te vol te maken.
- **(Afb.20)** - Zet het reservoir weer op zijn plaats en steek de eerder weggehaalde leidingen er weer in.



#### Belangrijke opmerking!

**Een aantal modellen hebben een reservoir met waterinlaatventiel. Dit ventiel sluit zich automatisch wanneer het reservoir wordt weggehaald, om wateruitstroom te voorkomen. Als het reservoir is geplaatst, druk het dan licht aan.**

- Plaats het deksel weer op het reservoir.



**Vul het reservoir altijd en alleen met vers water zonder koolzuur. Heet water of andere vloeistoffen kunnen het reservoir beschadigen.**

**Zet de machine niet aan zonder water: verzeker u ervan dat er voldoende water in het reservoir zit.**



#### 4.4 Aansluiting op het elektriciteitsnet



Elektrische stroom kan gevaarlijk zijn! Houd u daarom altijd strikt aan de veiligheidsvoorschriften.



**Gebruik nooit defecte kabels!**  
**Defecte kabels en stekkers moeten onmiddellijk door erkende specialisten worden vervangen.**

De koffiemachine dient op een geschikt stopcontact aangesloten te worden.

De spanning van het apparaat is in de fabriek ingesteld.

Controleer of de netspanning overeenstemt met de aanwijzingen op het typeplaatje op de achterkant van het apparaat.

- Rol vanaf de achterkant van het apparaat de benodigde hoeveelheid kabel af voor aansluiting op het elektriciteitsnet.
- Controleer of de hoofdschakelaar op "0" staat, voordat u het apparaat op het elektriciteitsnet aansluit.
- Steek de stekker in een stopcontact met de juiste spanning.

#### 4.5 Vullen van het circuit

Bij het eerste gebruik, nadat stoom is afgegeven of nadat het water in het reservoir op is, moet het circuit van de machine altijd worden bijgevuld.

- Druk op de hoofdschakelaar (3), het lampje in de schakelaar gaat branden.
- **(Afb.21)** - Richt het stoompijpje (Pannarello) boven het lekbakje.
- Draai de heetwater-/stoomknop (6) linksom open en druk op de koffieschakelaar (4).
- Wacht tot uit het stoompijpje (Pannarello) een gelijkmatige waterstraal stroomt.
- Druk opnieuw op de koffieschakelaar (4) en draai de heetwater-/stoomknop (6) rechtsom dicht.

Het apparaat is nu gereed voor de afgifte van koffie en stoom; zie de desbetreffende hoofdstukken voor meer informatie over de werking.

#### 4.6 Ingebruikname of gebruik na een periode van stilstand

Deze eenvoudige handeling verzekert u van een optimale afgifte en dient uitgevoerd te worden:

- bij de ingebruikname;
- wanneer de machine gedurende een lange tijd niet wordt gebruikt (voor meer dan 2 weken).

**i** **Het water dat verstrekt wordt, dient geleegd te worden in de daarvoor bestemde afvoer en mag niet gebruikt worden voor consumptie. Indien het kannaetje vol raakt tijdens de cyclus, dient de afgifte gestopt te worden en het kannaetje geleegd te worden alvorens de handeling te voltooien.**

- **(Afb.18)** - Spoel het reservoir en vul het met vers drinkwater.
- **(Afb.26)** - Plaats een kannaetje onder het stoompijpje (Pannarello). Draai de kraan (6) open door deze linksom te draaien en druk op de koffieschakelaar (4).
- Verstrek de gehele inhoud van het waterreservoir door het stoom/heet waterpijpje; om de afgifte te stoppen, druk opnieuw op de schakelaar voor de koffeefgifte (4) en draai de kraan (6) dicht door deze rechtsom te draaien.
- **(Afb.18)** - Vul het reservoir met vers drinkwater.
- **(Afb.23)** - Plaats de filterhouder van onderen in de centrale unit (7) en draai deze van links naar rechts totdat deze geblokkeerd is.
- **(Afb.24)** - Plaats een passend kopje onder de filterhouder.
- Druk op de koffietoets (4) en schenk het resterende water uit het reservoir. Wanneer het water op is, stop de afgifte door opnieuw op de koffietoets (4) te drukken.  
Leeg het kannaetje na beëindiging.
- **(Afb.25)** - Verwijder de filterhouder uit de centrale unit door deze van rechts naar links te draaien en spoel het met vers drinkwater.
- Vul opnieuw het reservoir en wacht tot het controlelampje van de koffieschakelaar (4) "klaar voor gebruik" aangaat.
- Hierna is de machine gereed voor gebruik.

## 5 KOFFIEAFGIFTE



**Let op! Tijdens de koffieafgifte mag de filterhouder niet worden verwijderd door hem met de hand rechtsom te draaien. Gevaar voor brandwonden!**

- Tijdens de afgifte kan het controlelampje 'klaar voor gebruik' in de koffieschakelaar (4) aan en uit gaan; dit is normaal en geen storing.
- Controleer voor gebruik of de heetwater-/stoomknop (6) dicht gedraaid is en of het waterreservoir van het apparaat voldoende water bevat.
- Schakel de uitgeschakelde machine in met de hoofdschakelaar (3). Het controlelampje in de schakelaar gaat branden.
- Wacht totdat het controlelampje 'klaar voor gebruik' in de koffieschakelaar (4) gaat branden. Nu is de machine klaar voor de koffieafgifte.
- Plaats het filter (12) in de Crema filterhouder (11).
- **(Afb.23)** - Plaats de Crema filterhouder in de centrale unit (7) door hem van links naar rechts te draaien totdat deze geblokkeerd is.
- Laat de handgreep van de filterhouder los.  
Een automatisch systeem brengt het handvat nu iets naar links terug. Deze beweging garandeert een perfecte werking van de filterhouder.
- **(Afb.24)** - Zet een kopje onder de filterhouder.  
Verwarm de filterhouder en het kopje voor door op de koffieschakelaar (4) te drukken; er stroomt nu water uit de filterhouder (deze handeling is alleen noodzakelijk voor het eerste kopje koffie).
- Druk opnieuw op de koffieschakelaar (4), als het kopje vol genoeg is.
- **(Afb.25)** - Haal de filterhouder uit het apparaat door hem van rechts naar links te draaien en gooi het restwater weg.
- Met de speciale Crema filterhouder (11) waarmee de machine is uitgerust hoeft het filter niet te worden verwisseld om één of twee kopjes koffie te verkrijgen.
- **(Afb.22)** - Doe 1 of 2 afgestreken maatlepels gemalen koffie in het filter voor één of twee kopjes koffie.
- Reinig de rand van de filterhouder van eventueel koffiedik.
- **(Afb.23)** - Plaats de Crema filterhouder (11) in de centrale unit (7) door hem van links naar rechts te draaien totdat hij volledig blokkeert, zoals we hierboven al hebben gezien.
- **(Afb.24)** - Neem 1 of 2 voorverwarmde kopjes en zet ze onder de filterhouder; controleer of ze correct onder de gaten zijn geplaatst waar de koffie uitstroomt.

- Druk op de koffietoets. Wacht tot de kopjes vol genoeg zijn.
- Druk opnieuw op de koffietoets om de koffieafgifte te stoppen.
- **(Afb.25)** - Wacht na de afgifte enkele seconden, haal de filterhouder eruit en gooi het koffiedik weg.



**Opmerking voor reiniging: houd het filter van de "Crema" filterhouder schoon door hem uit de houder te halen en met drinkwater te wassen.**

## 6 KEUZE VAN DE SOORT KOFFIE - ADVIEZEN

In principe kunnen alle in de handel verkrijgbare koffiesoorten worden gebruikt.

Koffie is echter een natuurlijk product en de smaak ervan verandert naar gelang de herkomst en de melange; het verdient dus de voorkeur om verschillende soorten te proberen om het type koffie te vinden dat het meest naar uw smaak is.

Voor de beste resultaten raden wij u echter aan speciaal voor espressoapparaten bereide melanges te gebruiken.

De koffie moet gelijkmatig uit de filterhouder stromen zonder te druppelen.

De uitstroomsnelheid van de koffie kan worden gewijzigd door de dosis, de maalfijnheid en/of de kracht waarmee de koffie in het filter wordt aangedrukt iets te wijzigen.



**CONTROLEER OF HET STOOMPIJPJE (PANNARELLO) OP HET WATEROPVANGBAKJE IS GERICHT VOORDAT U STOOM OF HEET WATER UIT HET APPARAAT LAAT KOMEN.**

## 7 AFGIFTE VAN HEET WATER



**Gevaar voor brandwonden!**

**Aan het begin van de afgifte kan er wat heet water vrijkomen.**

**Het uitlooppijpje kan erg heet worden: vermijd direct contact met de handen.**

- Schakel de uitgeschakelde machine in met de hoofdschakelaar (3). Het controlelampje in de schakelaar gaat branden.
- Wacht tot het controlelampje in de koffieschakelaar (4) aan gaat.
- **(Afb.26)** - Zet een kopje of een theeglas onder het stoompijpje (Pannarello).
- Draai de heetwater-/stoomknop (6) linksom open en druk op de koffieschakelaar (4) om de gewenste hoeveelheid water uit het apparaat te laten stromen.
- Druk opnieuw op de koffieschakelaar (4) en draai de "heet water/stoom" knop (6) rechtsom dicht om de afgifte van heet water te stoppen.

## 8 AFGIFTE VAN STOOM/ BEREIDING VAN EEN CAPPUCCINO



**Gevaar voor brandwonden!**

**Aan het begin van de afgifte kan er wat heet water vrijkomen. Het uitlooppijpje kan erg heet worden: vermijd direct contact met de handen.**



**Let op! Geen koffie afgeven wanneer de stoomfunctie geselecteerd is, omdat de temperatuur te hoog is en er een risico op brandwonden bestaat.**



**Let op! Tijdens de stoomafgifte mag de filterhouder (indien geplaatst) niet worden verwijderd door hem met de hand rechtsom te draaien. Gevaar voor brandwonden! De filterhouder mag er alleen uitgehaald worden nadat de schakelaar (5) in de beginstand is geplaatst en de machine is afgekoeld volgens de procedure beschreven in par. 4.5.**

- Schakel de uitgeschakelde machine in met de hoofdschakelaar (3). Het controlelampje in de schakelaar gaat branden.
- Druk op de stoomschakelaar (5), het lampje in de schakelaar gaat aan. Het controlelampje 'klaar voor gebruik' in de koffieschakelaar (4) gaat uit.
- Wacht totdat het controlelampje 'klaar voor gebruik' in de

koffieschakelaar (4) weer aan gaat. Nu is de machine klaar voor de stoomafgifte.

- **(Afb.21)** - Richt het stoompijpje (Pannarello) boven het lekbakje en draai de heetwater-/stoomknop (6) even open, zodat het restwater uit het stoompijpje (Pannarello) kan lopen; na korte tijd komt er alleen stoom uit.
- Draai de knop (6) dicht.
- **(Afb.27)** - Dompel het stoompijpje (Pannarello) in de op te warmen vloeistof en draai de knop (6) open; draai de beker langzaam van beneden naar boven om de vloeistof gelijkmatig te verwarmen.
- Draai de knop (6) dicht als u de stoom gedurende de gewenste tijd hebt gebruikt en zet de stoomschakelaar (5) terug in de beginstand.



**Door dit systeem met melk te gebruiken, kan men een cappuccino bereiden.**

- Vul het circuit zoals in par. 4.5 is beschreven om de machine klaar voor gebruik te maken.
- Reinig na deze handeling het stoompijpje (Pannarello) met een vochtige doek.



**Nota bene: indien het niet lukt om een cappuccino te bereiden zoals beschreven, dient men het circuit weer te vullen zoals beschreven in par. 4.5 en vervolgens de handelingen te herhalen.**

## 9 REINIGING

Het onderhoud en de reiniging mogen alleen worden uitgevoerd wanneer de machine koud is en van het elektriciteitsnet afgekoppeld is.

- Dompel de machine niet onder in water en was de onderdelen niet in de vaatwasmachine.
- Gebruik geen puntige voorwerpen of agressieve chemische producten (oplosmiddelen) voor de reiniging.
- **(Afb.18)** - Wij raden u aan om het waterreservoir dagelijks te reinigen en met vers water te vullen.
- Laat na het verwarmen van de melk een kleine hoeveelheid warm water uit het pijpje stromen om het te reinigen en neem het aan de buitenkant met een vochtige doek af.
- **(Afb.29)** - Gebruik voor de reiniging van het apparaat een zachte doek die met water is bevochtigd.
- **(Afb.30)** - Ga als volgt te werk om de filterhouder schoon te maken:
  - Neem het filter weg, vul het met water en was het zorgvuldig af.
  - Was de binnenkant van de filterhouder.
- Droog de machine en/of haar onderdelen niet in de magnetron en/of in een traditionele oven.
- Reinig de Pannarello boven het stoompijpje, indien aanwezig.

Hiervoor moet de ring worden losgeschroefd en de 'Pannarello' uit het stoompijpje worden gehaald. Demonteer daarna de buitenkant van de 'Pannarello'.

Was de 'Pannarello' onder stromend water en monteer hem weer.



**Het is raadzaam om de ring goed aan te draaien; de 'Pannarello' kan er tijdens het gebruik uit vallen.**

## 10 ONTKALKING

De vorming van kalkaanslag is een natuurlijk gevolg van het gebruik van het apparaat. De machine moet om de 1-2 maanden ontkalkt worden en/of als er minder water uit de machine stroomt. Gebruik uitsluitend het ontkalkingsproduct van Saeco.

**i** In het geval er een verschil bestaat, heeft het geen aangegeven is in de handleiding voor gebruik en onderhoud prioriteit op de aanwijzingen die zijn vermeld op de accessoires en/of gebruiksmaterialen die apart zijn verkocht.



**Gebruik alleen het ontkalkingsproduct van Saeco. Dit is speciaal ontwikkeld om de performance en de functionering van de machine het best te bewaren gedurende de gehele levensduur ervan, evenals voor het voorkomen, indien juist gebruikt, van iedere aantasting van het verstrekte product. De ontkalkingsoplossing moet afgedankt worden volgens de instructies van de constructeur en/of de geldende normen van het land waar het wordt gebruikt.**



**Drink niet de ontkalkingsoplossing en de verstrekte producten totdat de cyclus geheel beëindigd is. Gebruik in geen geval azijn als ontkalkingsmiddel.**

- 1 **(Afb.23)** - Plaats de filterhouder van onderen in de centrale unit (7) en draai deze van links naar rechts totdat deze geblokkeerd is.
- 2 **(Afb.18)** - Haal het waterreservoir eruit en leeg het.
- 3 **(Afb.19)** - Giet **DE HELFT** van de inhoud van de fles met geconcentreerd ontkalkingsmiddel van Saeco in het waterreservoir van het apparaat en vul het met vers drinkwater tot het MAX niveau.
- 4 Verwijder de eventueel op het stoompijpje geïnstalleerde Pannarello (of Cappuccinatore).
- 5 Schakel de machine in door op de schakelaar ON/OFF (3) te drukken.

**(Afb.26)** - Neem (zoals beschreven in hoofdstuk 7 van de handleiding) 2 kopjes water (circa 150 ml per kopje) uit het stoom/heet waterpijpje; schakel vervolgens de machine uit

met de schakelaar ON/OFF (3).

- 6 Laat het ontkalkingsmiddel voor circa 15-20 minuten inwerken terwijl de machine uitgeschakeld is.
- 7 Schakel de machine in door op de schakelaar ON/OFF (3) te drukken.  
**(Afb.26)** - Neem (zoals beschreven in hoofdstuk 7 van de handleiding) 2 kopjes water (circa 150 ml per kopje) uit het stoom/heet waterpijpe. Schakel vervolgens de machine uit met de schakelaar ON/OFF (3) en laat deze gedurende 3 minuten uit.
- 8 Herhaal de handelingen beschreven bij **punt 7** totdat het waterreservoir geheel leeg is.
- 9 **(Afb.18)** - Spoel het reservoir met vers drinkwater en vul het weer opnieuw.
- 10 Plaats een kannetje onder de filterhouder.
- 11 **(Afb.24)** - Schakel de machine in door op de schakelaar ON/OFF (3) te drukken; druk op de koffieschakelaar (4) en schenk de gehele inhoud van het reservoir door de filterhouder.
- 12 **(Afb.18)** - Vul het reservoir opnieuw met vers water.  
**(Afb.26)** - Plaats een ruim kannetje onder het stoompijpe. Draai de kraan voor de afgifte van water (6) open door deze linksom te draaien. Schenk de gehele inhoud van het reservoir door het stoom/heet waterpijpe door op de toets (4) te drukken.
- 13 Wanneer men klaar is met de afgifte van het water, stop de afgifte door opnieuw op de toets (4) te drukken; draai de kraan voor de afgifte van het water (6) rechtsom dicht.
- 14 Herhaal opnieuw de handelingen **vanaf punt (9)** voor een totaal van 4 reservoirs.
- 15 **(Afb.25)** - Verwijder de filterhouder uit de centrale unit door deze van rechts naar links te draaien en spoel het met vers drinkwater.

De ontkalkingscyclus is nu voltooid.

**(Afb.18)** - Vul het reservoir opnieuw met vers water. Vul indien nodig het circuit volgens de aanwijzingen beschreven in de par. 4.5 van de handleiding.

Bevestig tenslotte de Pannarello (of Cappuccinatore) terug op het stoompijpe.

## 11 AFDANKEN

Dit product voldoet aan de EU-richtlijn 2002/96/EG.



Het symbool op het product of op verpakking wijst erop dat dit product niet als huishoudafval mag worden behandeld.

Het moet echter naar een plaats worden gebracht waar elektrische en elektronische apparatuur worden gerecycled.

Als u ervoor zorgt dat dit product op de correcte manier wordt verwijderd, voorkomt u mogelijk voor het milieu negatieve gevolgen die zich zouden kunnen voordoen in geval van verkeerde afvalbehandeling.

Voor meer details in verband met het recyclen van dit product, neemt u het best contact op met de gemeentelijke instanties, het bedrijf of de dienst belast met de verwijdering van huishoudafval of de winkel waar u het product hebt gekocht.

**12 STORINGEN, OORZAKEN EN OPLOSSINGEN**

Storing	Mogelijke oorzaken	Oplossing
De machine kan niet worden ingeschakeld.	Machine niet aangesloten op het elektriciteitsnet.	Sluit de machine op het elektriciteitsnet aan.
De pomp maakt veel lawaai.	Geen water in het reservoir (par.4.3).	Vul het reservoir met water.
De koffie is te koud.	Het lampje van de koffieschakelaar (4) was uit toen op de schakelaar (4) werd gedrukt.	Wacht tot het controlelampje aan gaat.
	Filterhouder niet geplaatst voor voorverwarming (hst.5).	Verwarm de filterhouder voor.
Er komt geen schuim.	Melk niet geschikt.	Controleer het vetgehalte.
De koffie loopt te snel over, er wordt geen schuim gevormd.	Te weinig koffie in de filterhouder/te grove maling.	Voeg koffie toe (hst.5).
	Koffie oud of niet geschikt.	Gebruik een andere melange (hst.6).
De koffie komt niet of slechts druppelsgewijs naar buiten.	Geen water.	Voeg water toe (par.4.3).
	Te fijne maling.	Gebruik een andere soort koffie.
	Koffie aangedrukt in de filterhouder.	Maak de gemalen koffie los.
	Te veel koffie in filterhouder.	Doe minder koffie in de filterhouder. Gebruik de maatlepel.
	Heetwater-/stoomknop (6) open.	Draai de knop dicht.
	Kalkaanslag in machine.	Ontkalk de machine (hst.10).
	Sproeikop verstopt.	Reinig het filterelement.
	Filter in filterhouder verstopt.	Maak het filter schoon (hst.9).
De koffie komt langs de rand naar buiten.	Filterhouder slecht in de centrale koffie-unit aangebracht.	Breng de filterhouder correct aan (hst.5).
	Bovenrand van filterhouder vuil.	Maak de rand van de filterhouder schoon.
	Pakking van de waterketel vuil of versleten.	Reinig of vervang de pakking.
	Te veel koffie in filterhouder.	Doe minder koffie in de filterhouder. Gebruik de maatlepel.

**Voor storingen die niet in bovenstaande tabel te vinden zijn of als de geadviseerde oplossingen geen effect hebben, dient u contact op te nemen met een servicecentrum.**



**DICHIARAZIONE DI CONFORMITA' CE**  
**ANNO 09**  
**EC 2006/95, EC 2004/108.**

**Noi :**

**Saeco International Group**  
**Via Torretta , 240**  
**40041 GAGGIO MONTANO (BO)**

**dichiariamo sotto la nostra responsabilità che il prodotto:**

**MACCHINA PER CAFFE' SINGOLA**  
**TIPO : SIN 013A**

**al quale si riferisce questa dichiarazione è conforme alle seguenti norme :**

- Sicurezza di elettrodomestici e apparecchi elettrici - Requisiti generali - EN 60335-1 (2002) + A1(2004) + A2(2006) + A11(2004) + A12 (2006) + A13(2008)
- Sicurezza di elettrodomestici e apparecchi elettrici - Parte 2-15 Requisiti specifici per apparecchi per riscaldare liquidi EN 60335-2-15 (2002) + A1(2005).
- Sicurezza apparecchi per uso domestico e similare. Campi elettromagnetici. Metodi per la valutazione e le misure EN 50366 (2003) + A1 (2006).
- Limiti e metodi di misurazione dei disturbi radio caratteristici di apparecchi con motore elettrico e termici per uso domestico e simili scopi, strumenti elettrici e simili apparecchiature elettriche - EN 55014-1 (2006).
- Compatibilità elettromagnetica (EMC)  
Parte 3<sup>^</sup> Limiti - Sezione 2 : Limiti per le emissioni di corrente armonica (corrente in ingresso dell'apparecchiatura ≤ 16A per fase) - EN 61000-3-2 (2006).
- Compatibilità elettromagnetica (EMC)  
Parte 3<sup>^</sup> Limiti - Sezione 3 : Limitazione delle fluttuazioni e dei picchi di tensione nei sistemi di alimentazione a bassa tensione per apparecchiature con corrente nominale ≤ 16A.  
EN 61000-3-3 (1995) + corr.(1997) + A1(2001) + A2 (2005).
- Requisiti di immunità per elettrodomestici, strumenti e apparecchi simili. Norma per famiglia di prodotti  
EN 55014-2 (1997) + A1 (2001)

**secondo le disposizioni delle direttive :**  
**EC 2006/95 , EC 2004/108.**

**Gaggio Montano 28/04/2009**

**EC DECLARATION OF CONFORMITY**  
**YEAR 09**  
**EC 2006/95, EC 2004/108.**

**We :**

**Saeco International Group**  
**Via Torretta , 240**  
**40041 GAGGIO MONTANO (BO)**

**declare under our responsibility that the product :**

**COFFEE MAKER**  
**Type : SIN 013A**

**to which this declaration relates is in conformity with the following standards or other normative documents :**

- Safety of household and electrical appliances - General requirements - EN 60335-1(2002 ) + A1(2004) + A2(2006) + A11(2004) + A12(2006)+ A13(2008).
- Safety of household and electrical appliances - Part 2-15 Particular requirements for appliances for heating liquids EN 60335-2-15(2002) + A1(2005)
- Household and similar electrical appliances - Electromagnetic fields - methods for evaluation and measurement EN 50366 (2003) + A1 (2006).
- Electromagnetic compatibility (EMC) - Requirements for household appliances , electric tools and similar apparatus - Part 1 - Emission EN 55014-1 (2006).
- Electromagnetic compatibility (EMC)  
Part. 3<sup>^</sup> Limits - Section 2 : Limits for harmonic current emissions (equipment input current ≤ 16A for phase) - EN 61000-3-2 (2006).
- Electromagnetic compatibility (EMC)  
Part 3<sup>^</sup> : Limits - Section 3 : Limitation of voltage changes , voltage fluctuations and flicker in public low - voltage supply systems , for equipment with rated current ≤ 16 A for phase and not subject to conditional connection  
EN 61000-3-3 (1995) + corr.(1997) + A1 (2001) + A2 (2005).
- Electromagnetic compatibility - Requirements for household appliances , electric tools and similar apparatus - Part 2.  
Immunity - Product family standard EN 55014-2 (1997) + A1 (2001)

**following the provisions of the Directives :**  
**EC 2006/95 , EC 2004/108.**

**Gaggio Montano 2009 - 04 - 28**

**R&D**  
**Ing. Andrea Castellani**  




**EG KONFORMITÄTSERKLÄRUNG**  
**JAHR 09**  
**2006/95/EG, 2004/108/EG.**

**Wir:**

**Saeco International Group**  
**Via Torretta , 240**  
**40041 GAGGIO MONTANO (BO)**

**erklären unter eigener Verantwortung, dass das Produkt:**

**EINZELKAFEE MASCHINE**  
**TYP : SIN 013A**

**auf das sich diese Erklärung bezieht, folgenden Normen entspricht:**

- Sicherheit elektrischer Geräte für den Hausgebrauch und ähnliche Zwecke - Allgemeine Anforderungen  
EN 60335-1 (2002) + A1(2004) + A2(2006) + A11(2004) + A12 (2006) + A13 (2008)
- Sicherheit elektrischer Geräte für den Hausgebrauch und ähnliche Zwecke - Teil 2-15  
Besondere Anforderungen für Geräte zur Flüssigkeitserhitzung - EN 60 335-2-15 (2002) + A1(2005)
- Sicherheit Geräte für den Hausgebrauch und ähnliche Zwecke Elektromagnetische Felder Verfahren für die Bewertung und die Messungen EN 50366 (2003) + A1 (2006).
- Grenzwerte und Messverfahren für Funkstörungen von Geräten mit elektromotorischem Antrieb und Elektrowärmegeräten für den Hausgebrauch und ähnliche Zwecke, Elektrowerkzeugen und ähnlichen Elektrogeräten - EN 55014-1 (2006).
- Elektromagnetische Verträglichkeit (EMV)  
Teil 3 Grenzwerte - Hauptabschnitt 2: Grenzwerte für Oberschwingungsströme (Geräte-Eingangsstrom  $\leq 16$  A je Leiter) - EN 61000-3-2 (2006).
- Elektromagnetische Verträglichkeit (EMV)  
Teil 3 Grenzwerte - Hauptabschnitt 3: Grenzwerte für Spannungsschwankungen und Flicker in Niederspannungsnetzen für Geräte mit einem Eingangsstrom  $\leq 16$  A.  
EN 61000-3-3 (1995) + Korr.(1997) + A1(2001) + A2 (2005).
- Störfestigkeit von Haushaltsgeräten, Elektrowerkzeugen und ähnlichen Geräten.  
Produktfamiliennorm EN 55014-2 (1997) + A1 (2001).

**gemäß den Bestimmungen der Richtlinien :**  
**2006/95/EG, 2004/108/EG.**

**Gaggio Montano 28/04/2009**

**DÉCLARATION CE DE CONFORMITÉ**  
**AN 09**  
**2006/95/CE, 2004/108/CE.**

**Nous :**

**Saeco International Group**  
**Via Torretta , 240**  
**40041 GAGGIO MONTANO (BO)**

**déclarons sous notre responsabilité que le produit :**

**MACHINE À CAFÉ**  
**TYPE : SIN 013A**

**auquel se réfère cette déclaration est conforme aux normes suivantes :**

- Sécurité des appareils électrodomestiques et analogues - Prescriptions générales  
EN 60335-1 (2002) + A1(2004) + A2(2006) + A11(2004) + A12 (2006) + A13 (2008)
- Sécurité des appareils électrodomestiques et analogues - Partie 2-15 - Règles particulières pour les appareils de chauffage des liquides - EN 60 335-2-15 (2002) + A1(2005)
- Appareils électrodomestiques et analogues. Champs électro-magnétiques - Méthodes d'évaluation et de mesure EN 50366 (2003) + A1 (2006).
- Limites et méthodes de mesure des perturbations radioélectriques produites par les appareils électrodomestiques ou analogues comportant des moteurs ou des dispositifs thermiques, par les outils électriques et par les appareils électriques analogues - EN 55014-1 (2006).
- Compatibilité électromagnétique (EMC)  
Partie 3, Limites - Section 2 : Limites pour les émissions de courant harmonique (courant appelé par les appareils  $\leq 16$  A par phase) - EN 61000-3-2 (2006).
- Compatibilité électromagnétique (EMC)  
Partie 3, Limites - Section 3 : Limitation des variations, des fluctuations de tension et du papillotement dans les réseaux publics d'alimentation basse tension ayant un courant assigné  $\leq 16$  A par phase et non soumis à un raccordement conditionnel.  
EN 61000-3-3 (1995) + corr.(1997) + A1(2001) + A2 (2005).
- Exigences pour les appareils électrodomestiques, outillages électriques et appareils analogues.  
Norme de famille de produits EN 55014-2 (1997) + A1 (2001)

**Selon les dispositions des directives :**  
**2006/95/CE, 2004/108/CE.**

**Gaggio Montano 28/04/2009**

**R&D**  
**Ing. Andrea Castellani**  


**DECLARACIÓN DE CONFORMIDAD CE**  
**AÑO 09**  
**2006/95/CE, 2004/108/CE.**

**Nosotros, la empresa :**

**Saeco International Group**  
**Via Torretta , 240**  
**40041 GAGGIO MONTANO (BO)**

**declaramos bajo nuestra responsabilidad que el producto :**

**MÁQUINA DE CAFÉ**  
**TIPO : SIN 013A**

**al cual se refiere esta declaración, cumple con las siguientes normas :**

- Seguridad de electrodomésticos y aparatos eléctricos - Requisitos generales  
EN 60335-1 (2002) + A1 (2004) + A2 (2006) + A11 (2004) + A12 (2006) + A13 (2008)
- Seguridad de electrodomésticos y aparatos eléctricos - Parte 2-15  
Requisitos específicos para aparatos para calentar líquidos  
EN 60335-2-15 (2002) + A1 (2005)
- Seguridad de aparatos para uso doméstico y análogos. Campos electromagnéticos  
Métodos de evaluación y medición EN 50366 (2003) + A1 (2006).
- Límites y métodos de medición de las interferencias de radio características de aparatos con motor eléctrico y dispositivos térmicos para uso doméstico y objetivos análogos, instrumentos eléctricos y equipos eléctricos análogos - EN 55014-1 (2006).
- Compatibilidad electromagnética (EMC)  
Parte 3a Límites - Sección 2: Límites para las emisiones de corriente armónica (equipos con corriente de entrada  $\leq 16A$  por fase) - EN 61000-3-2 (2006).
- Compatibilidad electromagnética (EMC)  
Parte 3a Límites - Sección 3: Limitación de las fluctuaciones y de los picos de tensión en los sistemas de alimentación de baja tensión para equipos con corriente nominal  $\leq 16A$ .  
EN 61000-3-3 (1995) + corr. (1997) + A1 (2001) + A2 (2005).
- Requisitos de inmunidad para electrodomésticos, instrumentos y equipos análogos.  
Norma para familia de productos EN 55014-2 (1997) + A1 (2001)

**de conformidad con las disposiciones de las directivas:**  
**2006/95/CE, 2004/108/CE.**

**Gaggio Montano 28/04/2009**

**DECLARAÇÃO DE CONFORMIDADE CE**  
**ANO 09**  
**2006/95/CE, 2004/108/CE.**

**Nós :**

**Saeco International Group**  
**Via Torretta , 240**  
**40041 GAGGIO MONTANO (BO)**

**declaramos sob nossa inteira responsabilidade que o produto:**

**MÁQUINA DE CAFÉ**  
**TIPO :SIN 013A**

**a que se refere esta declaração está conforme com as seguintes normas :**

- Segurança de aparelhos electrodomésticos e análogos - Requisitos gerais - EN 60335-1 (2002) + A1(2004) + A2(2006) + A11(2004) + A12 (2006) + A13(2008)
- Segurança de aparelhos electrodomésticos e análogos - Parte 2-15 - Requisitos específicos para equipamentos de aquecimento de líquidos - EN 60335-2-15 (2002) + A1(2005)
- Segurança de aparelhos domésticos e análogos. Campos electromagnéticos - Métodos de avaliação e medição EN 50366 (2003) + A1 (2006).
- Limites e métodos de medição das interferências rádio características de aparelhos com motor eléctrico e térmicos para uso doméstico e utilizações análogas, instrumentos eléctricos e aparelhagens eléctricas análogas - EN 55014-1 (2006).
- Compatibilidade electromagnética (CEM)  
Parte 3 Limites - Secção 2 : Limites para emissões de corrente harmónica (corrente de entrada do equipamento até  $\leq 16A$  por fase) - EN 61000-3-2 (2006).
- Compatibilidade electromagnética (CEM)  
Parte 3 Limites - Secção 3 : Limitação das flutuações e dos picos de tensão nos sistemas de alimentação de baixa tensão para equipamentos de corrente nominal até  $\leq 16A$ .  
EN 61000-3-3 (1995) + corr.(1997) + A1 (2001) + A2 (2005).
- Requisitos de imunidade para electrodomésticos, instrumentos e aparelhos análogos.  
Norma da família de produtos EN 55014-2 (1997) + A1 (2001)

**segundo as disposições das directivas:**  
**2006/95/CE, 2004/108/CE.**

**Gaggio Montano 28/04/2009**

**R&D**  
**Ing. Andrea Castellani**  


**EG-VERKLARING VAN OVEREENSTEMMING**  
**JAAR 09**  
**2006/95/EG, 2004/108/EG.**

**Wij:**

**Saeco International Group**  
**Via Torretta , 240**  
**40041 GAGGIO MONTANO (BO)**

**verklaren onder eigen verantwoordelijkheid dat het product:**

**ENKELVOUDIGE KOFFIEMACHINE**  
**Type : SIN 013A**

**waarnaar deze verklaring verwijst, voldoet aan de volgende normen:**

- Huishoudelijke en soortgelijke elektrische toestellen – Veiligheid – Algemene eisen - EN 60335-1 (2002) + A1(2004) + A2(2006) + A11(2004) + A12 (2006) + A13 (2008)
- Huishoudelijke en soortgelijke elektrische toestellen - Deel 2-15 - Bijzondere eisen voor toestellen voor verwarming van vloeistoffen - EN 60 335-2-15 (2002) + A1(2005)
- Huishoudelijke en soortgelijke toestellen. Elektromagnetische velden - Methoden voor de evaluatie en meting EN 50366 (2003) + A1 (2006).
- Grenswaarden en meetmethoden van radiostoringskenmerken van elektrisch en thermisch aangedreven motoren voor huishoudelijk gebruik en soortgelijke doeleinden, elektrisch gereedschap en soortgelijke apparaten - EN 55014-1 (2006).
- Elektromagnetische compatibiliteit (EMC)  
Deel 3-2: Limietwaarden - Limietwaarden voor de emissie van harmonische stromen (ingangsstroom van de toestellen  $\leq 16A$  per fase) - EN 61000-3-2 (2006).
- Elektromagnetische compatibiliteit (EMC)  
Deel 3-3: Limietwaarden - Limietwaarden voor spanningswisselingen, spanningschommelingen en flikkering in openbare laagspanningsnetten voor apparatuur met een ingangsstroom  $\leq 16 A$ . EN 61000-3-3 (1995) + corr.(1997) + A1(2001) + A2 (2005).
- Immunitateisen voor huishoudelijke toestellen, elektrisch gereedschap en soortgelijke apparaten.  
Productgroepnorm EN 55014-2 (1997) + A1 (2001)

**volgens de voorschriften van de richtlijnen:**  
**2006/95/EG, 2004/108/EG.**

**Gaggio Montano 28/04/2009**

**DEKLARACJA ZGODNOCI WE**  
**ROK 09**  
**2006/95/WE, 2004/108/WE.**

**My:**

**Saeco International Group**  
**Via Torretta , 240**  
**40041 GAGGIO MONTANO (BO)**

**niniejszym deklarujemy, ponosząc za to pełną odpowiedzialność, że produkt:**

**EKSPRES DO KAWY POJEDYNCZY**  
**TYP : SIN 013A**

**do którego odnosi się ta deklaracja jest zgodny z wymaganiami zawartymi w następujących normatywach:**

- Zasady bezpieczeństwa dla sprzętu domowego i elektrycznego – Wymagania ogólne - EN 60335-1 (2002) + A1(2004) + A2(2006) + A11(2004) + A12 (2006) + A13(2008)
- Zasady bezpieczeństwa dla sprzętu domowego i elektrycznego – Część 2-15  
Wymagania szczególne dla urządzeń służących do ogrzewania płynów - EN 60 335-2-15 (2002) + A1(2005)
- Zasady bezpieczeństwa dla urządzeń do użytku domowego i podobnego. Pola elektromagnetyczne  
Metody oceny i pomiarów EN 50366 (2003) + A1 (2006).
- Wartości dopuszczalne i metody pomiarów zakłóceń radioelektrycznych, charakterystycznych dla urządzeń z silnikiem elektrycznym i termicznych do użytku domowego lub do podobnych celów, przyrządy elektryczne i podobny sprzęt elektryczny - EN 55014-1 (2006)
- Kompatybilność elektromagnetyczna (EMC)  
Część 3<sup>^</sup> Wartości dopuszczalne – Rozdział 2 : Wartości dopuszczalne dla emisji prądu harmonicznego (prąd na wejściu urządzenia  $\leq 16A$  na fazę) – EN 61000-3-2 (2006).
- Kompatybilność elektromagnetyczna (EMC)  
Część 3<sup>^</sup> Wartości dopuszczalne – Rozdział 3 : Dopuszczalne zmiany i wahania napięcia w systemach zasilania niskim napięciem dla urządzeń o prądzie nominalnym  $\leq 16A$ .  
EN 61000-3-3 (1995) + popr.(1997) + A1 (2001) + A2 (2005).
- Wymagania dotyczące odporności sprzętu domowego, przyrządów i podobnej aparatury.  
Norma dla grupy produktów EN 55014-2 (1997) + A1 (2001)

**zgodnie z rozporządzeniami zawartymi w dyrektywach:**  
**2006/95/WE, 2004/108/WE.**

**Gaggio Montano 28/04/2009**

**R&D**  
**Ing. Andrea Castellani**  


Il produttore si riserva il diritto d'apportare qualsiasi modifica senza preavviso.

The manufacturer reserves the right to make changes without prior notice.

Der Hersteller behält sich das Recht vor, Änderungen jeder Art ohne Vorankündigung vorzunehmen.

Le producteur se réserve le droit d'apporter des modifications sans aucun préavis.

El fabricante se reserva el derecho de modificar el producto sin aviso previo.

O fabricante reserva-se o direito de efectuar qualquer alteração sem aviso prévio.

De fabrikant behoudt zich het recht voor zonder voorafgaande berichtgeving wijzigingen aan te brengen.

Type Sin013A

Cod. 15002924 - Rev.00 15-01-11



Saeco International Group S.p.A. Via Torretta, 240 - 40041 Gaggio Montano  
Bologna - Italy - Tel. +39 0534.771.111 - Fax. +39 0534.31025

<http://www.saeco.com>